

MANUALE INSTALLATORE

MANUALE INSTALLATORE

EXCLUSIVO C.A.I.



La caldaia **EXCLUSIVE C.A.I.** è conforme ai requisiti essenziali delle seguenti Direttive:

- Direttiva gas 90/396/CEE
- Direttiva Rendimenti 92/42/CEE
- Direttiva Compatibilità Elettromagnetica 89/336/CEE
- Direttiva bassa tensione 73/23/CEE

pertanto è titolare di marcatura CE



In alcune parti del manuale sono utilizzati i simboli:



ATTENZIONE = per azioni che richiedono particolare cautela ed adeguata preparazione



VIETATO = per azioni che **NON DEVONO** essere assolutamente eseguite

INDICE

| | | |
|---|------|-----|
| 1 AVVERTENZE E SICUREZZE | pag. | 4 |
| 2 DESCRIZIONE DELL'APPARECCHIO | pag. | 5 |
| 2.1 Descrizione | pag. | 5 |
| 2.2 Elementi funzionali dell'apparecchio | pag. | 6 |
| 2.3 Dispositivo di sicurezza fumi | pag. | 6 |
| 2.4 Pannello di comando | pag. | 7 |
| 2.5 Dati tecnici | pag. | 8/9 |
| 2.6 Materiale a corredo | pag. | 10 |
| 2.7 Dimensioni d'ingombro ed attacchi | pag. | 10 |
| 2.8 Circuito idraulico | pag. | 11 |
| 2.9 Schema elettrico multifilare | pag. | 12 |
| 2.10 Collegamento termostato ambiente e/o programmatore orario (esterno) | pag. | 13 |
| 3 INSTALLAZIONE | pag. | 14 |
| 3.1 Norme per l'installazione | pag. | 14 |
| 3.2 Fissaggio della caldaia a parete e collegamenti idraulici | pag. | 15 |
| 3.3 Collegamento elettrico | pag. | 15 |
| 3.4 Collegamento gas | pag. | 16 |
| 3.5 Evacuazione dei prodotti della combustione ed aspirazione aria | pag. | 16 |
| 3.6 Riempimento dell'impianto di riscaldamento | pag. | 17 |
| 3.7 Svuotamento dell'impianto di riscaldamento | pag. | 17 |
| 3.8 Svuotamento dell'impianto sanitario | pag. | 17 |
| 4 ACCENSIONE E FUNZIONAMENTO | pag. | 18 |
| 4.1 Verifiche preliminari | pag. | 18 |
| 4.2 Accensione dell'apparecchio | pag. | 18 |
| 4.3 Spegnimento | pag. | 20 |
| 4.4 Funzioni della caldaia | pag. | 21 |
| 4.5 Anomalie | pag. | 23 |
| 4.6 Programmazione dei parametri | pag. | 24 |
| 4.7 Regolazioni | pag. | 26 |
| 4.8 Trasformazione gas | pag. | 27 |
| 5 MANUTENZIONE | pag. | 29 |
| 5.1 Manutenzione ordinaria | pag. | 29 |
| 5.2 Manutenzione straordinaria | pag. | 29 |
| 5.3 Verifica dei parametri di combustione | pag. | 29 |

1 AVVERTENZE E SICUREZZE

⚠ Le caldaie prodotte nei nostri stabilimenti vengono costruite facendo attenzione anche ai singoli componenti in modo da proteggere sia l'utente che l'installatore da eventuali incidenti. Si raccomanda quindi al personale qualificato, dopo ogni intervento effettuato sul prodotto, di prestare particolare attenzione ai collegamenti elettrici, soprattutto per quanto riguarda la parte spellata dei conduttori, che non deve in alcun modo uscire dalla morsettiera, evitando così il possibile contatto con le parti vive del conduttore stesso.

⚠ Il presente manuale d'istruzioni, unitamente a quello dell'utente, costituisce parte integrante del prodotto: assicurarsi che sia sempre a corredo dell'apparecchio, anche in caso di cessione ad altro proprietario o utente oppure di trasferimento su altro impianto. In caso di suo danneggiamento o smarrimento richiederne un altro esemplare al Centro di Assistenza Tecnica di zona.

⚠ L'installazione della caldaia e qualsiasi altro intervento di assistenza e di manutenzione devono essere eseguiti da personale qualificato secondo le indicazioni della legge del 05.03.90 n.46 ed in conformità alle norme UNICIG 7129 e 7131 ed aggiornamenti.

⚠ Si consiglia all'installatore di istruire l'utente sul funzionamento dell'apparecchio e sulle norme fondamentali di sicurezza.

⚠ Questa caldaia deve essere destinata all'uso per il quale è stata espressamente realizzata. È esclusa qualsiasi responsabilità contrattuale ed extracontrattuale del costruttore per danni causati a persone, animali o cose, da errori d'installazione, di regolazione, di manutenzione e da usi impropri.


⚠ Dopo aver tolto l'imballo, assicurarsi dell'integrità e della completezza del contenuto. In caso di non rispondenza, rivolgersi al rivenditore da cui è stato acquistato l'apparecchio.

⚠ Lo scarico della valvola di sicurezza dell'apparecchio deve essere collegato ad un adeguato sistema di raccolta ed evacuazione. Il costruttore dell'apparecchio non è responsabile di eventuali danni causati dall'intervento della valvola di sicurezza.

⚠ Le aperture di aerazione sono indispensabili per una corretta combustione.

⚠ È necessario, durante l'installazione, informare l'utente che:

- in caso di fuoriuscite d'acqua deve chiudere l'alimentazione idrica ed avvisare con sollecitudine il Centro di Assistenza Tecnica

- deve periodicamente verificare, sul pannello di comando, che non si accenda l'icona . Questo simbolo indica che la pressione dell'impianto idraulico non è corretta.

In caso di necessità, deve far intervenire personale professionalmente qualificato del Servizio Tecnico di Assistenza

- in caso di non utilizzo della caldaia per un lungo periodo è consigliabile l'intervento del Centro di Assistenza Tecnica per effettuare almeno le seguenti operazioni:

- posizionare l'interruttore principale dell'apparecchio e quello generale dell'impianto su "spento"
- chiudere i rubinetti del combustibile e dell'acqua, sia dell'impianto termico sia del sanitario
- svuotare l'impianto termico e sanitario se c'è rischio di gelo


- la manutenzione della caldaia deve essere eseguita almeno una volta all'anno, programmandola per tempo con il Centro di Assistenza Tecnica.

Per la sicurezza è bene ricordare che:

● è sconsigliato l'uso della caldaia da parte di bambini o di persone inabili non assistite

● è pericoloso azionare dispositivi o apparecchi elettrici, quali interruttori, elettrodomestici ecc., se si avverte odore di combustibile o di combustione. In caso di perdite di gas, aerare il locale, spalancando porte e finestre; chiudere il rubinetto generale del gas; fare intervenire con sollecitudine il personale professionalmente qualificato del Centro di Assistenza Tecnica

● non toccare la caldaia se si è a piedi nudi e con parti del corpo bagnate o umide

● premere il tasto  fino a visualizzare sul display "- -" e scollegare la caldaia dalla rete di alimentazione elettrica posizionando l'interruttore bipolare dell'impianto su spento, prima di effettuare operazioni di pulizia

● è vietato modificare i dispositivi di sicurezza o di regolazione senza l'autorizzazione o le indicazioni del costruttore

● non tirare, staccare, torcere i cavi elettrici fuoriuscenti dalla caldaia anche se questa è scollegata dalla rete di alimentazione elettrica

● evitare di tappare o ridurre dimensionalmente le aperture di aerazione del locale di installazione.

● non lasciare contenitori e sostanze infiammabili nel locale dove è installato l'apparecchio

● non lasciare gli elementi dell'imballo alla portata dei bambini.

2 DESCRIZIONE DELL'APPARECCHIO


2.1

Descrizione

EXCLUSIVE C.A.I. è una caldaia murale di tipo B_{11BS} per riscaldamento e produzione di acqua calda sanitaria.

Questo tipo di apparecchio non può essere installato in locali adibiti a camera da letto, bagno, doccia o dove siano presenti camini aperti senza afflusso di aria propria.

Le principali **caratteristiche tecniche** dell'apparecchio sono:

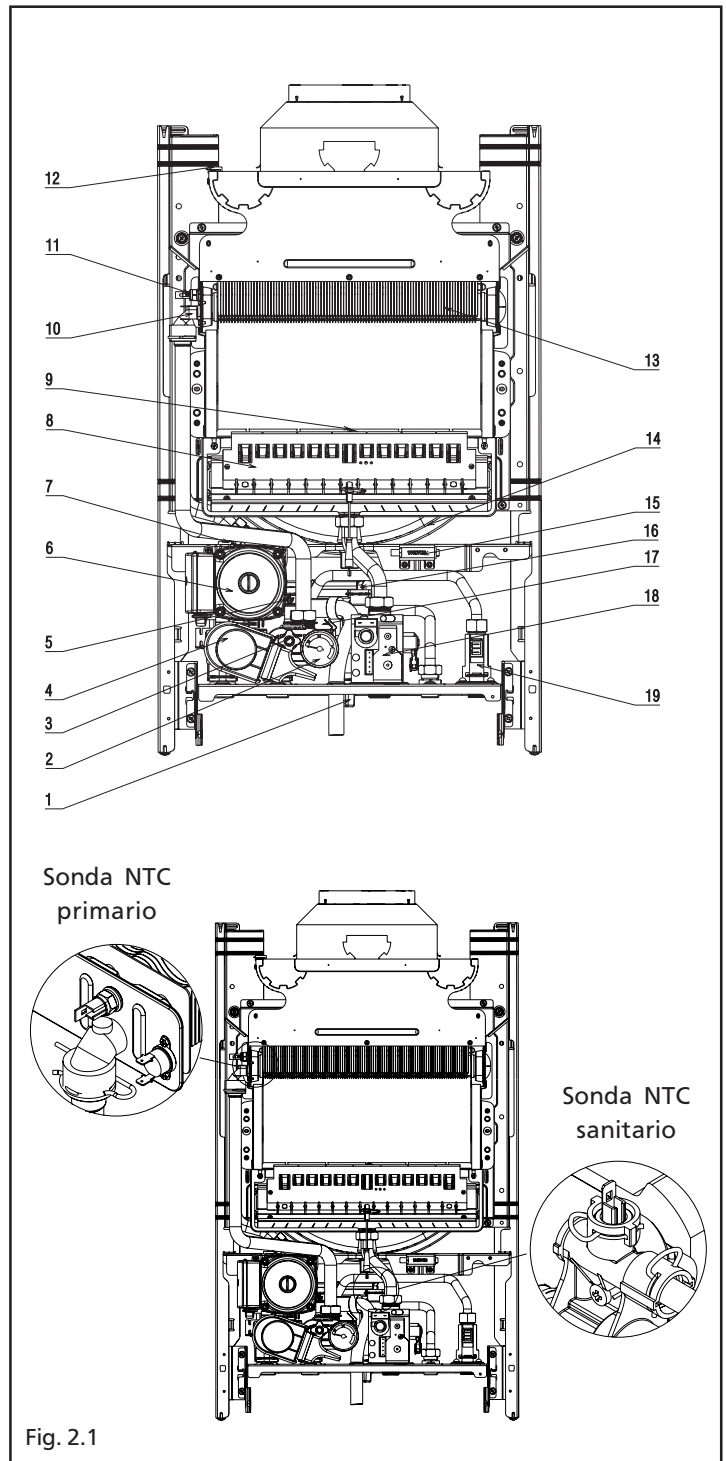
- scheda a microprocessore che controlla ingressi, uscite e gestione allarmi
- modulazione elettronica di fiamma continua in sanitario e in riscaldamento
- accensione elettronica con controllo a ionizzazione di fiamma
- lenta accensione automatica
- stabilizzatore di pressione del gas incorporato
- sonda NTC per il controllo temperatura del primario
- sonda NTC per il controllo temperatura del sanitario
- circolatore con dispositivo per la separazione e lo spurgo automatico dell'aria
- by-pass automatico per circuito riscaldamento
- valvola a 3 vie con attuatore elettrico e flussostato di precedenza
- scambiatore per la preparazione dell'acqua sanitaria in acciaio inox saldobrasato
- vaso d'espansione
- dispositivo semi automatico di riempimento dell'impianto di riscaldamento
- trasduttore di pressione
- predisposizione per termostato ambiente o programmatore orario esterno
- dispositivo antibloccaggio del circolatore che si attiva automaticamente dopo 24 ore dall'ultimo ciclo effettuato dallo stesso
- valvola elettrica a doppio otturatore che comanda il bruciatore
- apparecchiatura di controllo fiamma a ionizzazione che nel caso di mancanza di fiamma interrompe l'uscita di gas
- termostato di controllo della corretta evacuazione dei fumi, che in caso di anomalie di tiraggio della canna fumaria, manda in blocco la caldaia
- termostato di sicurezza limite che controlla i surriscaldamenti dell'apparecchio, garantendo una perfetta sicurezza a tutto l'impianto. Per ripristinare il funzionamento in caso di intervento del termostato limite premere il pulsante 
- valvola di sicurezza a 3 bar sull'impianto di riscaldamento
- antigelo di primo livello.

2.2

Elementi funzionali della caldaia


Legenda

- 1 Rubinetto di riempimento
- 2 Trasduttore di pressione
- 3 Valvola di scarico
- 4 Valvola a tre vie elettrica
- 5 Valvola di sicurezza
- 6 Pompa di circolazione
- 7 Valvola di sfogo aria
- 8 Bruciatore
- 9 Candela accensione-rilevazione fiamma
- 10 Termostato limite
- 11 Sonda NTC primario
- 12 Termostato fumi
- 13 Scambiatore principale
- 14 Vaso espansione
- 15 Trasformatore di accensione remoto
- 16 Sonda NTC sanitario
- 17 Scambiatore acqua sanitaria
- 18 Valvola gas
- 19 Flussostato

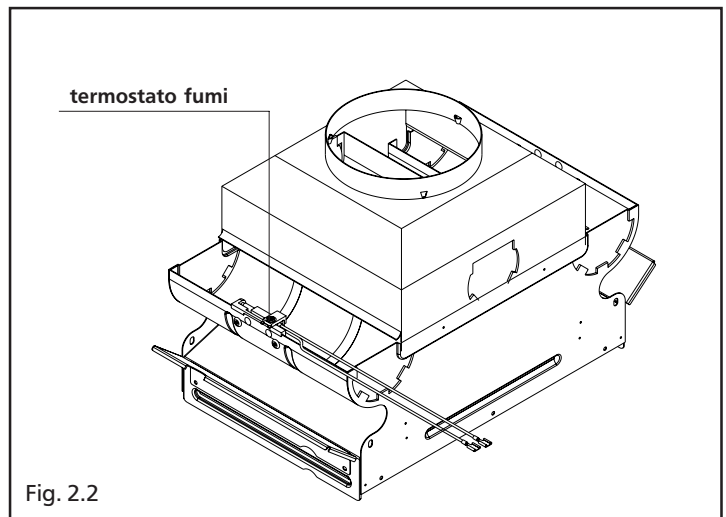


2.3

Dispositivo di sicurezza fumi

La caldaia è dotata di un sistema di controllo della corretta evacuazione dei prodotti della combustione (12) che, in caso di anomalia, manda in blocco la caldaia. Per tornare alla condizione di funzionamento, premere il pulsante .

Se l'anomalia permane, chiamare un tecnico qualificato del Centro di Assistenza Tecnica. Il dispositivo di controllo della corretta evacuazione dei fumi **non deve essere in alcun modo messo fuori uso**. In caso di sostituzione del dispositivo, oppure di parti difettose, devono essere usati solo ricambi originali.



2.4 Pannello di comando

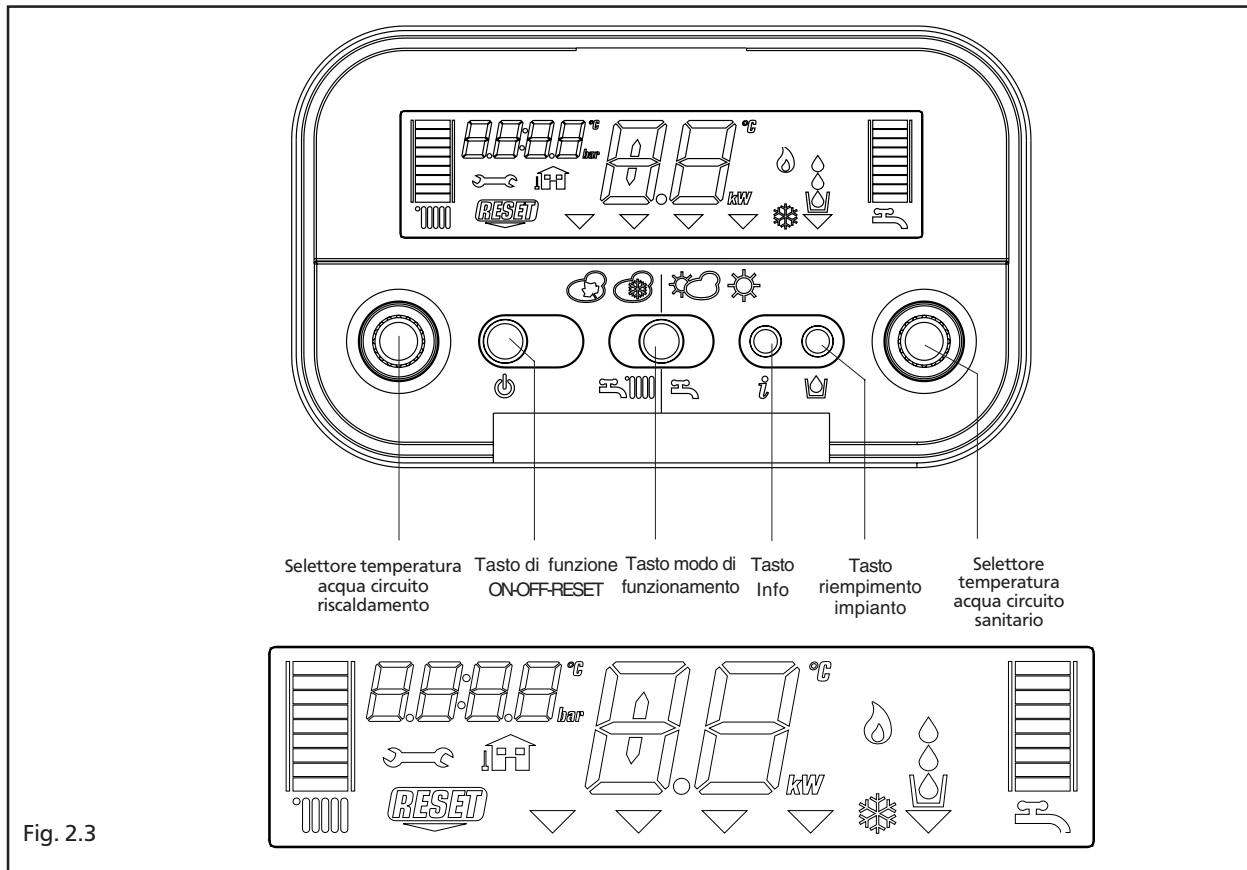


Fig. 2.3

Descrizione dei comandi

Selettore temperatura acqua riscaldamento: consente di impostare il valore di temperatura dell'acqua di riscaldamento.

Selettore temperatura acqua sanitario: consente di impostare il valore di temperatura dell'acqua sanitaria.

Tasto di funzione

- ON caldaia alimentata elettricamente, in attesa di richiesta di funzionamento (🔌 - 🔌)
- OFF caldaia alimentata elettricamente ma non disponibile per il funzionamento
- RESET permette di ripristinare il funzionamento dopo un'anomalia di funzionamento.

Tasto modo di funzionamento:

permette di scegliere la modalità di funzionamento più adeguata alle proprie esigenze (🌿 autunno - ❄️ inverno - 🌸 primavera - ☀️ estate).

Tasto info:

permette di visualizzare in sequenza le informazioni inerenti lo stato di funzionamento dell'apparecchio.

Tasto riempimento impianto:

premendolo, la caldaia provvede automaticamente a caricare l'impianto fino a raggiungere il valore di pressione corretto (tra 1 e 1,5 bar).

Descrizione delle icone

- scala graduata temperatura acqua riscaldamento con icona funzione riscaldamento
- scala graduata temperatura acqua sanitario con icona funzione sanitario
- icona anomalia (per i dettagli leggere pagina 23)
- icona necessità di reset (per i dettagli leggere pagina 23)
- valore di pressione
- icona connessione sonda esterna
- temperatura riscaldamento/sanitario oppure
- anomalia di funzionamento (es. 10 - anomalia mancanza fiamma)
- indicatore selezione funzioni (si posiziona in corrispondenza del tipo di funzionamento scelto (🌿 autunno - ❄️ inverno - 🌸 primavera - ☀️ estate))
- icona funzionamento bruciatore
- icona funzione antigelo attiva
- icona funzione caricamento impianto
- icona necessità di caricamento

2.5

Dati tecnici

| | | 24 C.A.I. | 28 C.A.I. | |
|--|----------------------|-------------|-------------|------|
| Portata termica nominale riscaldamento/sanitario (Hi) | kW | 26,70 | 31,30 | |
| | kcal/h | 22.962 | 26.918 | |
| Potenza termica nominale riscaldamento/sanitario | kW | 24,03 | 28,30 | |
| | kcal/h | 20.666 | 24.334 | |
| Portata termica ridotta riscaldamento (Hi) | kW | 8,30 | 10,70 | |
| | kcal/h | 7.138 | 9.202 | |
| Portata termica ridotta sanitario (Hi) | kW | 8,30 | 8,70 | |
| | kcal/h | 7.138 | 7.482 | |
| Potenza termica ridotta riscaldamento | kW | 7,05 | 9,21 | |
| | kcal/h | 6.060 | 7.923 | |
| Potenza termica ridotta sanitario | kW | 7,05 | 7,49 | |
| | kcal/h | 6.060 | 6.442 | |
| Rendimento utile Pn max - Pn min | % | 90,0 - 84,9 | 90,4 - 86,1 | |
| Rendimento utile 30% | % | 89,9 | 90,3 | |
| Potenza elettrica | W | 85 | 85 | |
| Categoria | | II2H3+ | II2H3+ | |
| Paese di destinazione | | IT | IT | |
| Tensione di alimentazione | V - Hz | 230-50 | 230-50 | |
| Grado di protezione | IP | X5D | X5D | |
| Perdite al camino e al mantello con bruciatore spento | % | 0,07-0,80 | 0,07-0,80 | |
| Esercizio riscaldamento | | | | |
| Pressione | bar | 3 | 3 | |
| Pressione minima per funzionamento standard | bar | 0,25÷0,45 | 0,25÷0,45 | |
| Temperatura massima | °C | 90 | 90 | |
| Campo di selezione della temperatura H ₂ O riscaldamento | °C | 40-80 | 40-80 | |
| Pompa: prevalenza massima disponibile per l'impianto alla portata di | mbar | 380 | 380 | |
| | l/h | 800 | 800 | |
| Vaso d'espansione a membrana | l | 8 | 8 | |
| Prearica vaso di espansione (riscaldamento) | bar | 1 | 1 | |
| Esercizio sanitario | | | | |
| Pressione massima | bar | 6 | 6 | |
| Pressione minima | bar | 0,15 | 0,15 | |
| Quantità di acqua calda con Δt 25° C | l/min | 13,8 | 16,2 | |
| | l/min | 11,5 | 13,5 | |
| | l/min | 9,8 | 11,6 | |
| Portata minima acqua sanitaria | l/min | 2 | 2 | |
| Campo di selezione della temperatura H ₂ O sanitaria | °C | 35-60 | 35-60 | |
| Regolatore di flusso | l/min | 10 | 12 | |
| Pressione gas | | | | |
| Pressione nominale gas metano (G20) | mbar | 20 | 20 | |
| Pressione nominale gas liquido G.P.L. (G30/G31) | mbar | 28-30/37 | 28-30/37 | |
| Collegamenti idraulici | | | | |
| Entrata - uscita riscaldamento | Ø | 3/4" | 3/4" | |
| Entrata - uscita sanitario | Ø | 1/2" | 1/2" | |
| Entrata gas | Ø | 3/4" | 3/4" | |
| Dimensioni caldaia | | | | |
| Altezza | mm | 740 | 740 | |
| Altezza con copertura raccordi | mm | 805 | 805 | |
| Larghezza | mm | 400 | 450 | |
| Profondità | mm | 332 | 332 | |
| Peso caldaia | kg | 30 | 33 | |
| Portate (G20) | | | | |
| Portata aria | Nm ³ /h | 46,914 | 54,996 | |
| Portata fumi | Nm ³ /h | 49,591 | 58,135 | |
| Portata massica fumi (max-min) | gr/s | 16,92-15,01 | 19,84-17,98 | |
| Tubo scarico fumi | | | | |
| Diametro | mm | 130 | 140 | |
| Nox | | classe 3 | classe 2 | |
| Valori di emissioni a portata massima e minima con gas G20 | | | | |
| Massimo | CO s.a. inferiore a | p.p.m. | 100 | 130 |
| | CO ₂ | % | 6,40 | 6,40 |
| | NOx s.a. inferiore a | p.p.m. | 160 | 210 |
| | Δt fumi | °C | 113 | 106 |
| Minimo | CO s.a. inferiore a | p.p.m. | 130 | 90 |
| | CO ₂ | % | 2,23 | 2,40 |
| | NOx s.a. inferiore a | p.p.m. | 100 | 150 |
| | Δt fumi | °C | 71 | 70 |

Verifica eseguita con tubo \varnothing 130 mm lunghezza 0,5 m; \varnothing 140 mm lunghezza 0,5 m.

I dati espressi non devono essere utilizzati per certificare l'impianto; per la certificazione devono essere utilizzati i dati indicati nel "Libretto Impianto" misurati all'atto della prima accensione

| PARAMETRI | Gas metano (G 20) | Gas liquido | | |
|---|----------------------------|------------------|---------------------|------------|
| | | butano (G 30) | propano (G 31) | |
| Indice di Wobbe inferiore (a 15°C-1013 mbar) | MJ/m ³ S | 45,67 | 80,58 | 70,69 |
| Potere calorifico inferiore | MJ/m ³ S | 34,02 | 116,09 | 88 |
| Pressione nominale di alimentazione | mbar (mm H ₂ O) | 20 (203,9) | 28-30 (285,5-305,9) | 37 (377,3) |
| Pressione minima di alimentazione | mbar (mm H ₂ O) | 13,5 (137,7) | | |
| 24 C.A.I. | | | | |
| Bruciatore principale: | | | | |
| numero 12 ugelli | Ø mm | 1,3 | 0,77 | 0,77 |
| Portata gas massima riscaldamento | Sm ³ /h | 2,82 | | |
| | kg/h | | 2,10 | 2,07 |
| Portata gas massima sanitario | Sm ³ /h | 2,82 | | |
| | kg/h | | 2,10 | 2,07 |
| Portata gas minima riscaldamento | Sm ³ /h | 0,88 | | |
| | kg/h | | 0,65 | 0,64 |
| Portata gas minima sanitario | Sm ³ /h | 0,88 | | |
| | kg/h | | 0,65 | 0,64 |
| Pressione massima a valle della valvola in riscaldamento | mbar | 11,80 | 28,00 | 36,00 |
| | mm. H ₂ O | 120,33 | 285,52 | 367,10 |
| Pressione massima a valle della valvola in sanitario | mbar | 11,80 | 28,00 | 36,00 |
| | mm. H ₂ O | 120,33 | 285,52 | 367,10 |
| Pressione minima a valle della valvola in riscaldamento | mbar | 1,30 | 3,10 | 4,00 |
| | mm. H ₂ O | 13,26 | 31,61 | 40,79 |
| Pressione minima a valle della valvola in sanitario | mbar | 1,30 | 3,10 | 4,00 |
| | mm. H ₂ O | 13,26 | 31,61 | 40,79 |
| 28 C.A.I. | | | | |
| Bruciatore principale: | | | | |
| numero 14 ugelli | Ø mm | 1,3 | 0,77 | 0,77 |
| Portata gas massima riscaldamento | Sm ³ /h | 3,31 | | |
| | kg/h | | 2,47 | 2,43 |
| Portata gas massima sanitario | Sm ³ /h | 3,31 | | |
| | kg/h | | 2,47 | 2,43 |
| Portata gas minima riscaldamento | Sm ³ /h | 1,13 | | |
| | kg/h | | 0,84 | 0,83 |
| Portata gas minima sanitario | Sm ³ /h | 0,92 | | |
| | kg/h | | 0,69 | 0,68 |
| Pressione massima a valle della valvola in riscaldamento | mbar | 11,90 | 28,00 | 35,80 |
| | mm. H ₂ O | 121,35 | 285,52 | 365,06 |
| Pressione massima a valle della valvola in sanitario | mbar | 11,90 | 28,00 | 35,80 |
| | mm. H ₂ O | 121,35 | 285,52 | 365,06 |
| Pressione minima a valle della valvola in riscaldamento | mbar | 1,50 | 3,80 | 5,30 |
| | mm. H ₂ O | 15,30 | 38,75 | 54,05 |
| Pressione minima a valle della valvola in sanitario | mbar | 1,1 | 2,50 | 3,30 |
| | mm. H ₂ O | 11,20 | 25,49 | 33,60 |

2.6

Materiale a corredo

La caldaia è contenuta in un imballo di cartone; per sballarla effettuare le seguenti operazioni:

- appoggiare la caldaia a terra per il lato più lungo
- tagliare il nastro adesivo superiore di chiusura
- sollevare le ali del cartone
- tagliare la scatola lungo gli spigoli come indicato dalla dicitura stampigliata sull'imballo.

A corredo della caldaia viene fornito il seguente materiale:

- Una busta di plastica contenente:

- libretto istruzioni per l'utente
- libretto istruzioni per l'installatore
- modulo adesione garanzia
- Una confezione contenente:
 - rubinetto gas
 - rubinetto acqua sanitaria
 - 4 tubi, 4 raccordi, 4 dadi, 6 guarnizioni per il collegamento all'impianto
- La piastra di supporto caldaia con dima di premontaggio integrata
- Tubetto per lo scarico impianto
- Copertura raccordi.

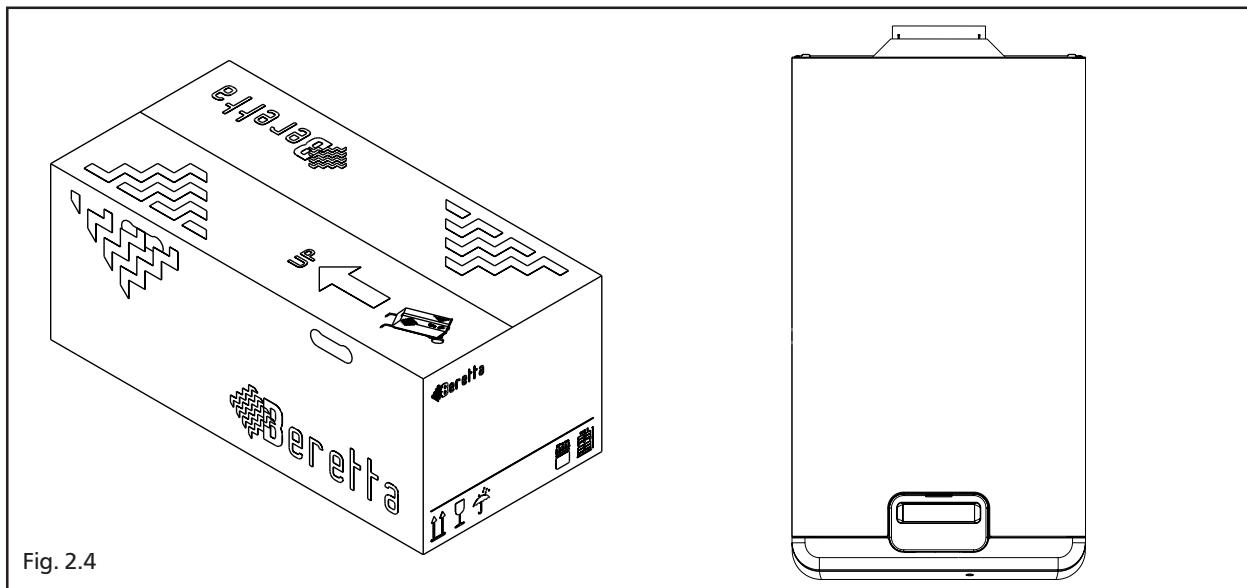


Fig. 2.4

2.7

Dimensioni d'ingombro ed attacchi

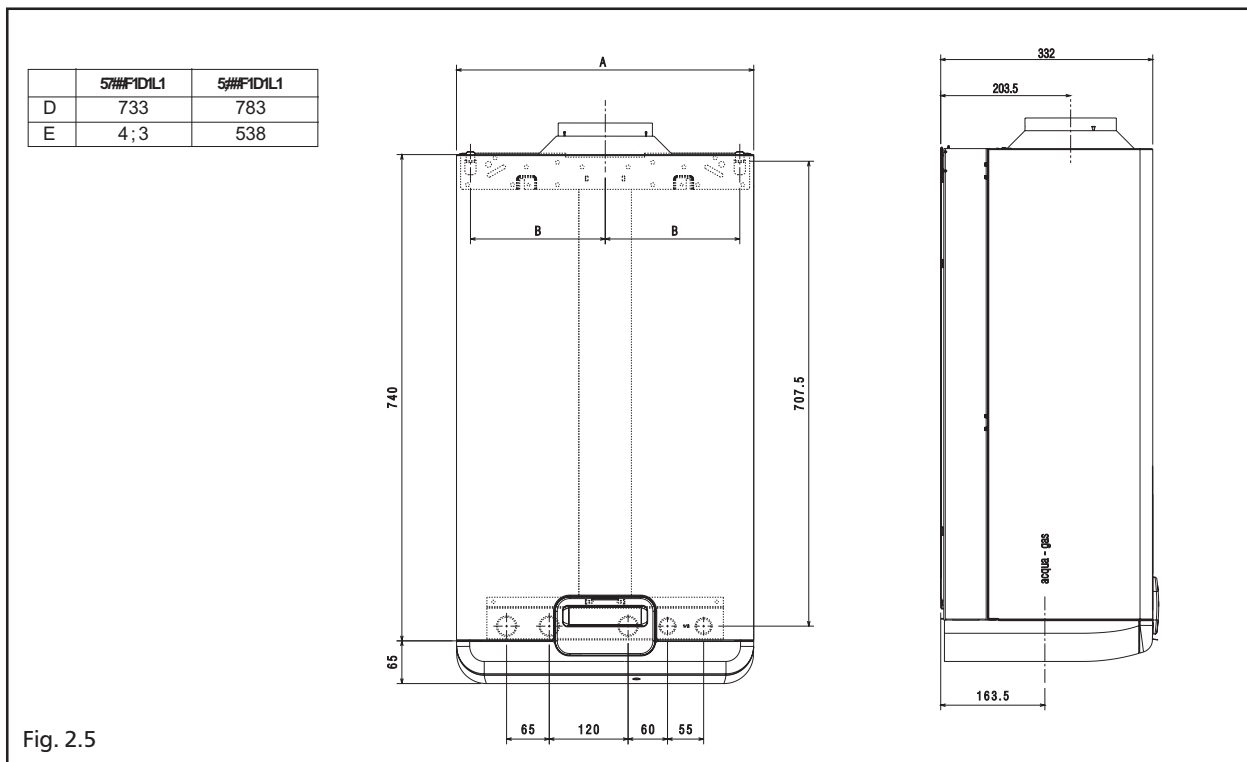
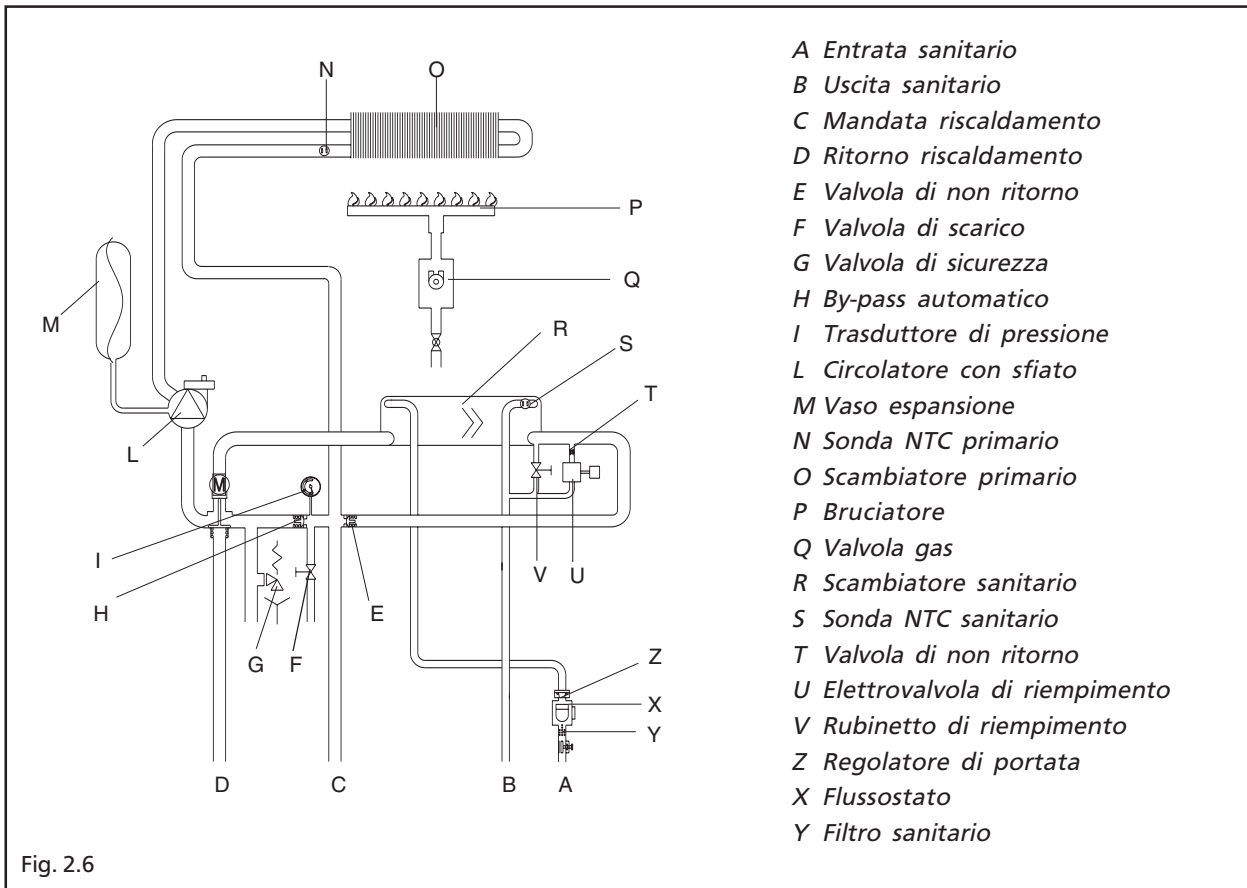


Fig. 2.5

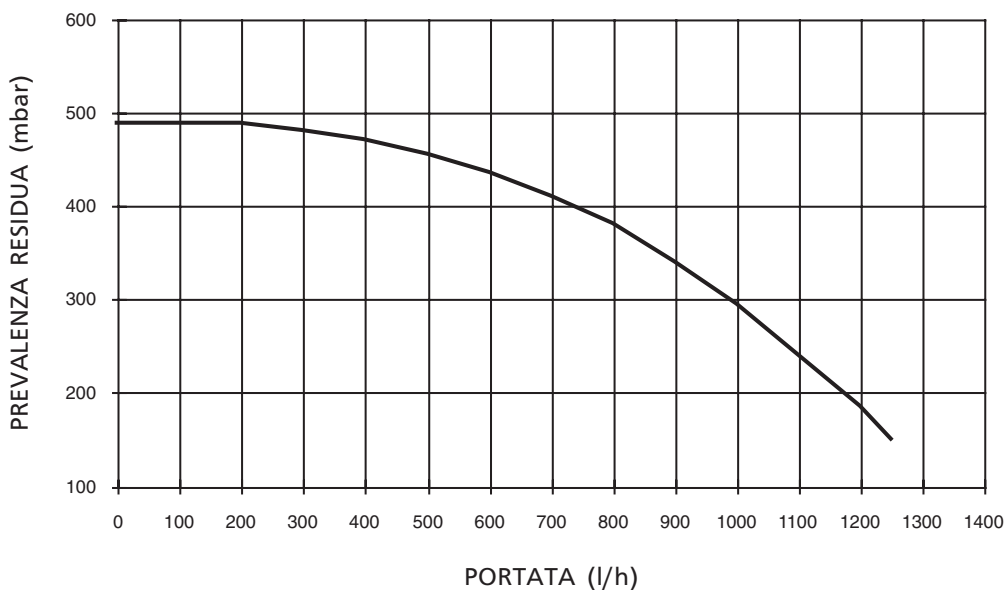
2.8 Circuito idraulico



Prevalenza residua del circolatore

La prevalenza residua per l'impianto di riscaldamento è rappresentata, in funzione della portata, dal grafico a fianco. Il dimensionamento delle tubazioni dell'impianto di riscaldamento deve essere eseguito tenendo presente il valore della prevalenza residua disponibile. Si tenga presente che la caldaia funziona

correttamente se nello scambiatore del riscaldamento si ha una sufficiente circolazione d'acqua. A questo scopo la caldaia è dotata di un by-pass automatico che provvede a regolare una corretta portata d'acqua nello scambiatore riscaldamento in qualsiasi condizione d'impianto.



2.9 Schema elettrico multifilare

LA POLARIZZAZIONE "L-N" È CONSIGLIATA

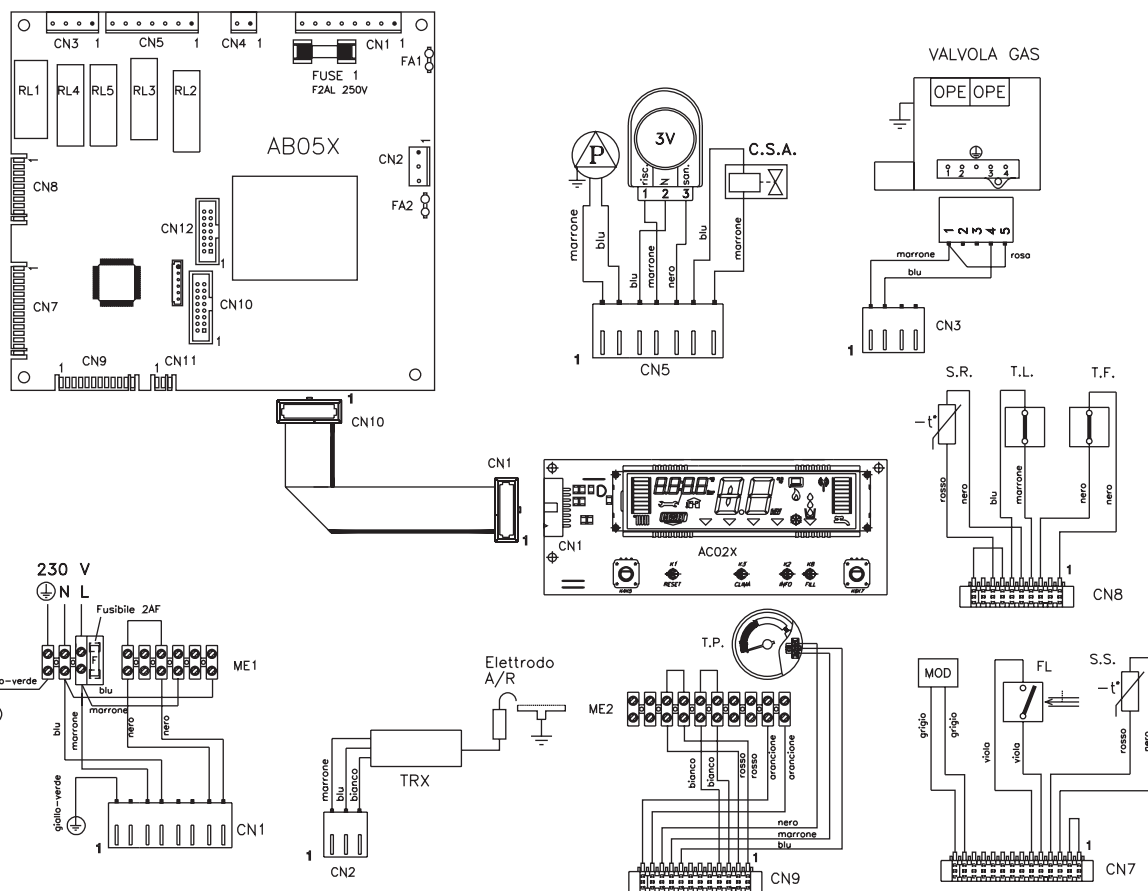


Fig. 2.8

| | | | |
|----------|--|---------|---|
| AB05X | Scheda comando | RL1-RL4 | Relè comando operatori gas |
| AC02X | Scheda display | RL2 | Relè comando circolatore |
| CN1-CN12 | Connettori di collegamento | RL3 | Relè comando motore valvola 3 vie |
| C.S.A. | Caricamento semi automatico impianto riscaldamento | RL5 | Relè comando caricamento semi automatico impianto riscaldamento |
| E.A./R. | Elettrodo accensione/rilevazione | S.R. | Sonda (NTC) temperatura circuito primario |
| F | Fusibile esterno 2 A F (F2AL 250 V) | S.S. | Sonda (NTC) temperatura circuito sanitario |
| F1 | Fusibile 2 A F (F2AL 250 V) | T.F. | Termostato fumi |
| F.L. | Flussostato sanitario | T.L. | Termostato limite |
| ME1 | Morsetteria per collegamenti esterni in alta tensione | T.P. | Trasduttore di pressione |
| ME2 | Morsetteria per collegamenti esterni in bassa tensione | TRX | Trasformatore di accensione remoto |
| MOD | Modulatore | 3V | Servomotore valvola 3 vie |
| OPE | Operatore valvola gas | | |
| P | Pompa | | |

2.10

Collegamento termostato ambiente e/o programmatore orario

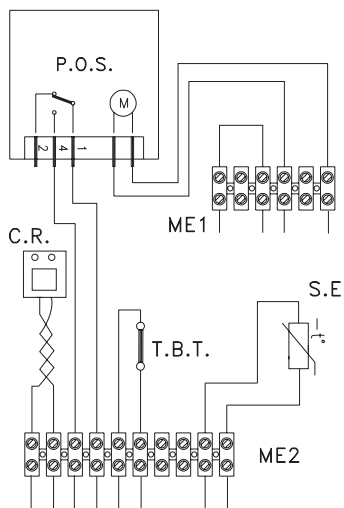
Le utenze di bassa tensione andranno collegate come indicato in figura sulla morsettieria ME2

T.B.T. = Termostato bassa temperatura

S.E. = Sonda esterna

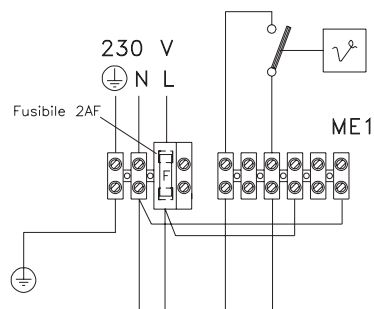
C.R. = Comando remoto

P.O.S. = Programmatore orario sanitario



Il termostato ambiente andrà inserito come indicato dallo schema dopo aver tolto il cavallotto presente sulla morsettieria a 8 poli.

I contatti del termostato ambiente devono essere dimensionati per V= 230 Volt



Il programmatore orario esterno e il termostato ambiente andranno inseriti come indicato dallo schema dopo aver tolto il cavallotto presente sulla morsettieria a 6 poli.

I contatti del termostato ambiente e del programmatore orario devono essere dimensionati per V= 230 Volt

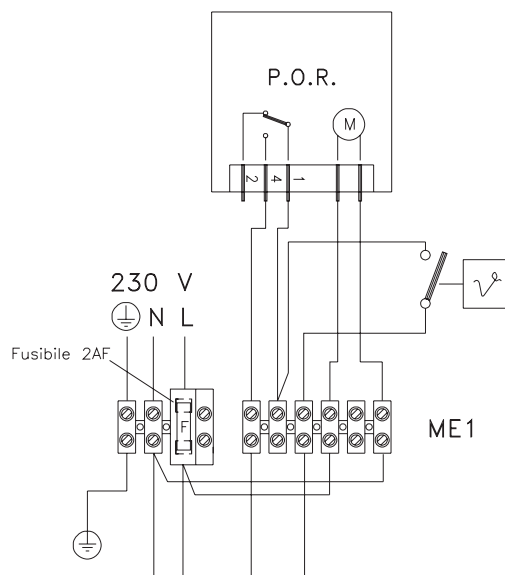


Fig. 2.9

3 INSTALLAZIONE

3.1

Norme per l'installazione

L'installazione dev'essere eseguita da personale qualificato in conformità alle seguenti normative di riferimento:

- UNI-CIG 7129
- UNI-CIG 7131
- CEI 64-8

Ci si deve inoltre sempre attenere alle locali norme dei Vigili del Fuoco, dell'Azienda del Gas ed alle eventuali disposizioni comunali.

UBICAZIONE

Gli apparecchi di categoria **B** non possono essere installati in locali adibiti a camera da letto, bagno, doccia o dove siano presenti camini aperti senza afflusso di aria propria.

È indispensabile che nei locali in cui sono installati apparecchi a gas possa affluire almeno tanta aria quanta ne viene richiesta dalla regolare combustione del gas ed alla ventilazione del locale. L'afflusso naturale dell'aria deve avvenire per via diretta attraverso:

- aperture permanenti praticate su pareti del locale da ventilare che danno verso l'esterno. Tali aperture devono essere realizzate in modo che le bocche di apertura, sia all'interno che all'esterno della parete, non possano venire ostruite, essere protette, ad esempio con griglie, reti metalliche ecc., in modo peraltro da non ridurre la sezione utile ed essere situate ad una quota prossima al livello del pavimento e tali da non provocare disturbo al corretto funzionamento dei dispositivi di scarico dei prodotti della combustione; ove questa posizione non sia possibile, si dovrà aumentare almeno del 50% la sezione delle aperture di ventilazione,
- condotti di ventilazione singoli oppure collettivi ramificati. L'aria di ventilazione dev'essere prelevata direttamente dall'esterno, in zona lontana da fonti di inquinamento.

È consentita anche la ventilazione indiretta, mediante prelievo dell'aria da locali attigui a quello da ventilare, con le avvertenze e le limitazioni di cui alle norme UNI-CIG 7129 e 7131.

Il locale dove sarà installata la caldaia dovrà avere un'adeguata ventilazione.

Le prescrizioni dettagliate per l'installazione del camino, delle tubazioni del gas e per la ventilazione del locale, sono contenute nelle norme UNI-CIG 7129 e 7131.

È inoltre vietata, per le stesse norme, l'installazione nel locale di elettroventilatori ed aspiratori.

La caldaia deve avere un condotto di scarico dei fumi all'esterno fisso, con diametro non inferiore al collare della cappa. Prima di montare il raccordo al camino, si deve verificare che questo abbia un buon tiraggio, non presenti strozzature e che sulla canna fumaria non siano inseriti gli scarichi di altri apparecchi. Nel caso di raccordi con canne fumarie preesistenti, si deve controllare che queste siano state perfettamente pulite perché le scorie, staccandosi dalle pareti durante il funzionamento, potrebbero occludere il passaggio del fumo, causando situazioni di estremo pericolo per l'utente.

DISTANZE MINIME

Per poter permettere l'accesso interno della caldaia al fine di eseguire le normali operazioni di manutenzione è necessario rispettare gli spazi minimi previsti per l'installazione.

Per un corretto posizionamento dell'apparecchio, tenere presente che:

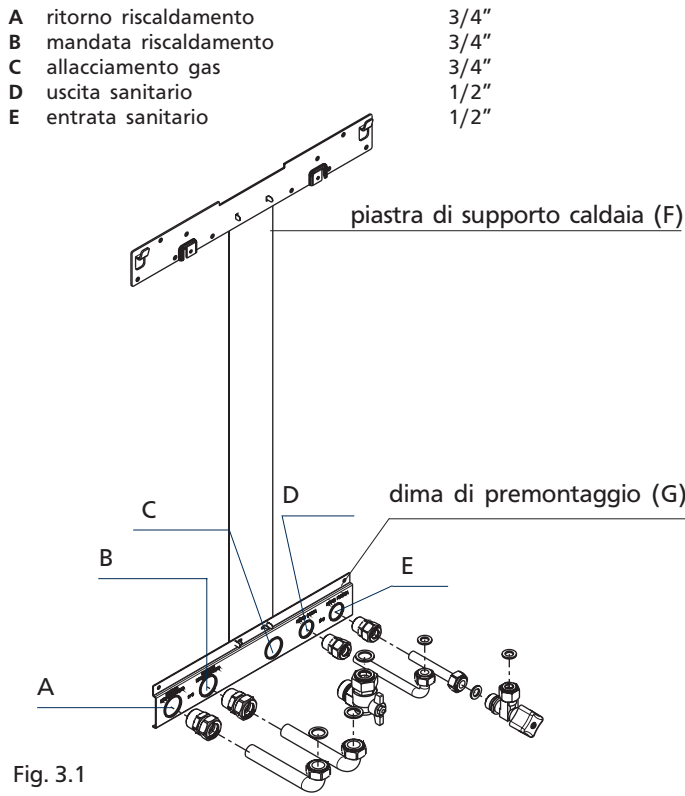
- non deve essere posizionato sopra una cucina o altro apparecchio di cottura
- è vietato lasciare sostanze infiammabili nel locale dove è installata la caldaia
- le pareti sensibili al calore (per esempio quelle in legno) devono essere protette con opportuno isolamento

IMPORTANTE

Prima dell'installazione, si consiglia di effettuare un lavaggio accurato di tutte le tubazioni dell'impianto onde rimuovere eventuali residui che potrebbero compromettere il buon funzionamento dell'apparecchio.

Installare al di sotto della valvola di sicurezza un imbuto di raccolta d'acqua con relativo scarico in caso di fuoriuscita per sovrappressione dell'impianto di riscaldamento. Il circuito dell'acqua sanitaria non necessita di valvola di sicurezza, ma è necessario accertarsi che la pressione dell'acquedotto non superi i 6 bar. In caso di incertezza sarà opportuno installare un riduttore di pressione.

Prima dell'accensione, accertarsi che la caldaia sia predisposta per il funzionamento con il gas disponibile; questo è rilevabile dalla scritta sull'imballo e dall'etichetta autoadesiva riportante la tipologia di gas.



3.2

Fissaggio della caldaia a parete e collegamenti idraulici

La caldaia è fornita di serie con piastra di supporto caldaia con dima di premontaggio integrata (fig. 3.1).

La posizione e la dimensione degli attacchi idraulici sono riportate nel dettaglio.

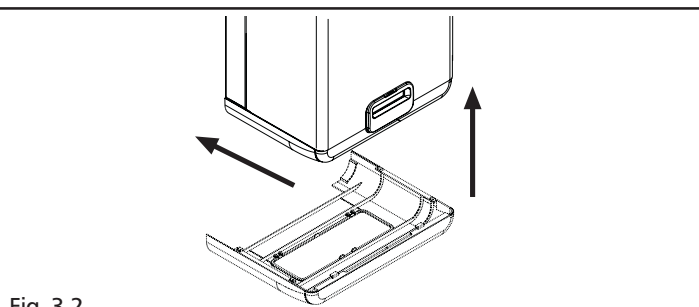
Per il montaggio effettuare le seguenti operazioni:

- fissare la piastra di supporto caldaia (F) con dima di premontaggio (G) alla parete e con l'aiuto di una livella a bolla d'aria controllare che siano perfettamente orizzontali
- tracciare i 4 fori (\varnothing 6 mm) previsti per il fissaggio della piastra di supporto caldaia (F) e i 2 fori (\varnothing 4 mm) per il fissaggio della dima di premontaggio (G)
- verificare che tutte le misure siano esatte, quindi forare il muro utilizzando un trapano con punta del diametro indicato precedentemente
- fissare la piastra con dima integrata al muro utilizzando i tasselli in dotazione.

Effettuare i collegamenti idraulici.

Una volta installata la caldaia, le viti C₁ possono essere rimosse.

Concluse le operazioni di installazione della caldaia e di collegamento della stessa alle reti dell'acqua e del gas, applicare la copertura raccordi facendo in modo che i ganci della stessa si fissino nelle apposite asole poste nella parte inferiore della caldaia (fig. 3.2).



3.3

Collegamento elettrico

Per accedere ai collegamenti elettrici effettuare le seguenti operazioni:

- sfilare la copertura raccordi dalla sua sede tirandola verso di sé (A) (fig. 3.3a)
- togliere il mantello svitando le viti di fissaggio (C) (fig. 3.3b)
- sollevare il cruscotto e successivamente ruotarlo in avanti
- aprire i coperchietti morsettiere facendoli scorrere nel senso delle frecce (fig. 3.4).

Il collegamento alla rete elettrica deve essere realizzato tramite un dispositivo di separazione con apertura onnipolare di almeno 3 mm.

L'apparecchio funziona con corrente alternata a 230 Volt/50 Hz ha una potenza elettrica di 85 W ed è conforme alla norma EN 60335-1.

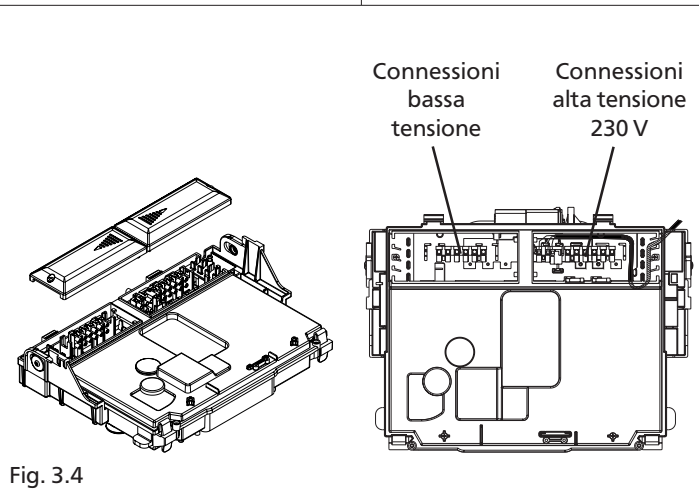
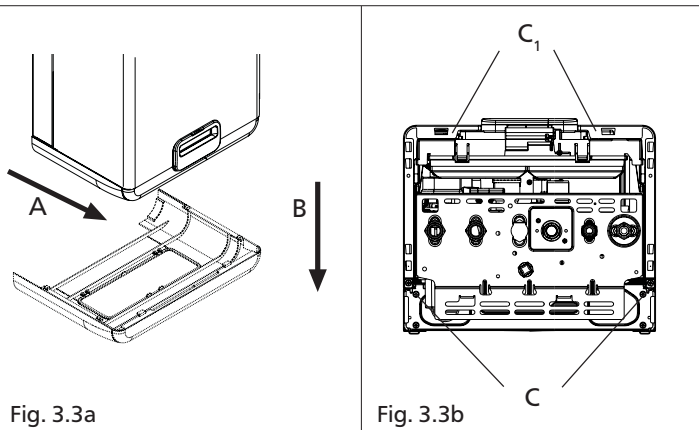
È obbligatorio il collegamento con una sicura messa a terra, secondo la normativa vigente.

È inoltre consigliato rispettare il collegamento fase neutro (L-N).

⚠ Il conduttore di terra deve essere di un paio di cm più lungo degli altri.

La caldaia può funzionare con alimentazione fase-neutro o fase-fase, per alimentazioni prive di riferimento a terra è necessario l'utilizzo di un trasformatore di isolamento con secondario ancorato a terra.

È vietato l'uso dei tubi gas e/o acqua come messa a terra di apparecchi elettrici.



Il costruttore non può essere considerato responsabile per eventuali danni causati dalla mancanza di messa a terra dell'impianto. Per l'allacciamento elettrico utilizzare il cavo alimentazione in dotazione.

Il termostato ambiente e/o l'orologio programmatore esterno vanno collegati come indicato sullo schema elettrico riportato a pagina 13.

Nel caso di sostituzione del cavo di alimentazione, utilizzare un cavo del tipo HAR H05V2V2-F, 3 x 0,75 mm², Ø max esterno 7 mm.

3.4 Collegamento gas

Prima di effettuare il collegamento dell'apparecchio alla rete del gas, verificare che:

- siano state rispettate le norme vigenti
- il tipo di gas sia quello per il quale è stato predisposto l'apparecchio
- le tubazioni siano pulite.

La canalizzazione del gas è prevista esterna. Nel caso in cui il tubo attraversasse il muro, esso dovrà passare attraverso il foro centrale della parte inferiore della dima. Si consiglia di installare sulla linea del gas un filtro di opportune dimensioni qualora la rete di distribuzione contenesse particelle solide.

Ad installazione effettuata verificare che le giunzioni eseguite siano a tenuta come previsto dalle vigenti norme sull'installazione.

3.5 Evacuazione dei prodotti della combustione ed aspirazione aria

Per l'evacuazione dei prodotti combusti riferirsi alle normative vigenti.

⚠ È obbligatorio l'uso di condotti rigidi, legiunzioni tra gli elementi devono risultare ermetiche e tutti i componenti devono essere resistenti alla temperatura, alla condensa e alle sollecitazioni meccaniche.

⚠ I condotti di scarico non isolati sono potenziali fonti di pericolo.

⚠ Le aperture per l'aria comburente devono essere realizzate in conformità con le normative vigenti.

⚠ In caso di formazione di condensa è necessario coibentare il condotto di scarico.

⚠ La figura 3.6 riporta la vista dall'alto della caldaia con le quote di riferimento per l'interasse dell'uscita fumi, rispetto alla piastra di supporto caldaia.

Fig. 3.5

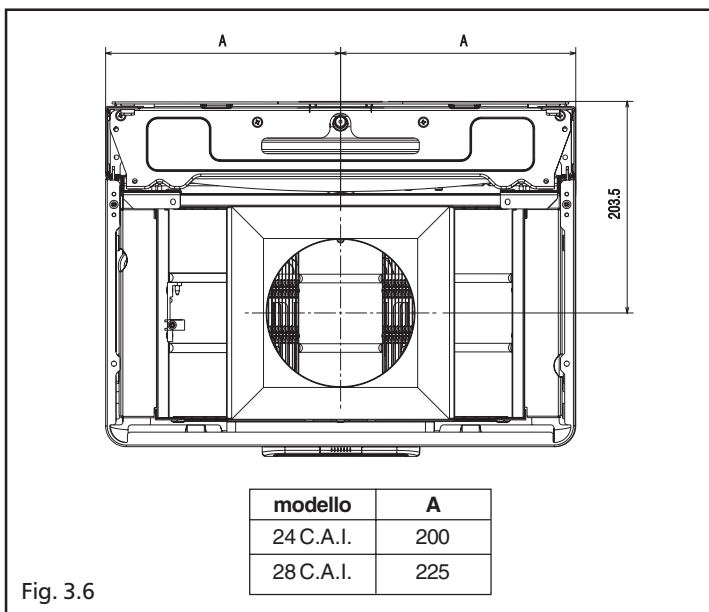
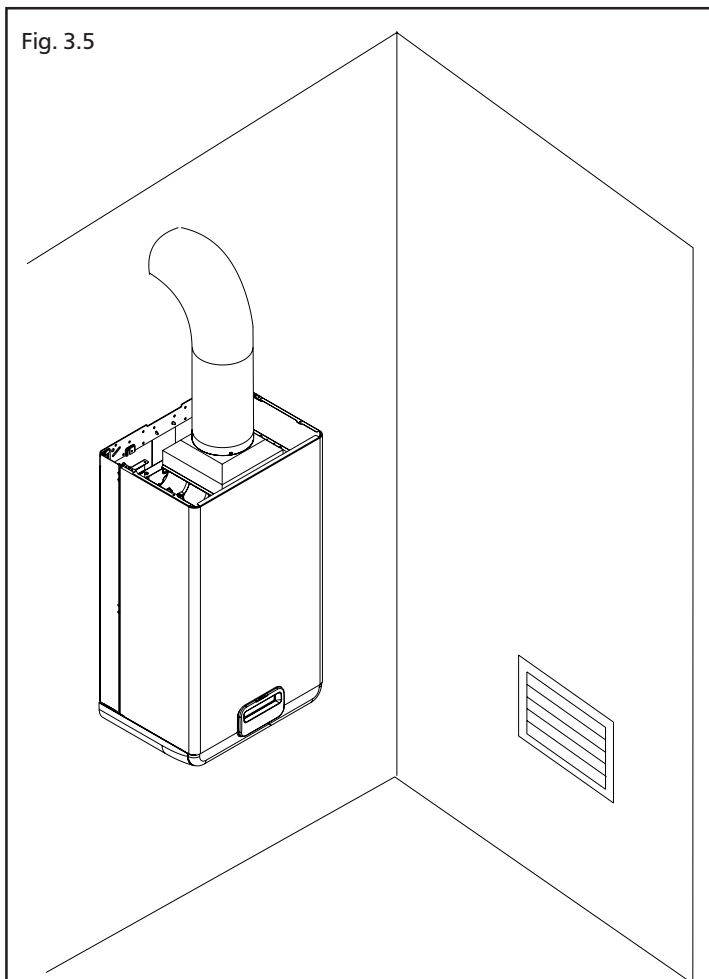
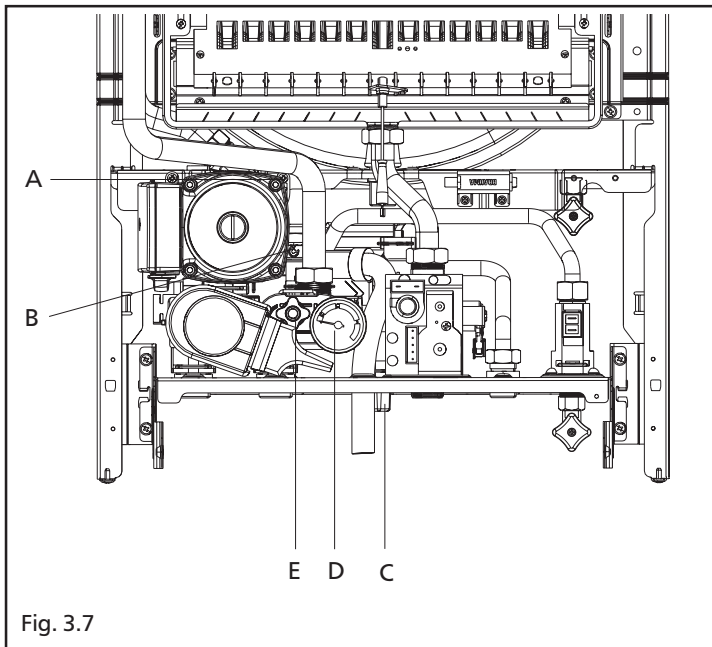


Fig. 3.6



ATTENZIONE

Lo scarico della valvola di sicurezza (B) deve essere collegato ad un adeguato sistema di raccolta. Il costruttore non può essere considerato responsabile per eventuali allagamenti causati dall'intervento della valvola di sicurezza.

3.6

Riempimento dell'impianto di riscaldamento

Per i riferimenti ai vari componenti consultare il disegno raffigurato in fig. 3.7. Effettuati i collegamenti idraulici, si può procedere al riempimento dell'impianto di riscaldamento.

Questa operazione deve essere eseguita ad impianto freddo effettuando le seguenti operazioni:

- aprire di due o tre giri il tappo della valvola di sfogo aria automatica (A)
- accertarsi che il rubinetto entrata acqua fredda sia aperto
- aprire il rubinetto di riempimento (C) fino a che la pressione indicata dal trasduttore di pressione (D) sia compresa tra 1 e 1,5 bar.

A riempimento effettuato, richiudere il rubinetto di riempimento.

La caldaia è munita di un efficiente separatore d'aria per cui non è richiesta alcuna operazione manuale.

Il bruciatore si accende solo se la fase di sfogo aria è conclusa.

Nota: anche se la caldaia è provvista di un dispositivo di riempimento semi automatico, la prima operazione di riempimento dell'impianto deve essere realizzata agendo sul rubinetto C.

3.7

Svuotamento dell'impianto di riscaldamento

Per svuotare l'impianto procedere nel modo seguente:

- spegnere la caldaia
- collegare il tubetto in gomma, fornito di serie, alla valvola di scarico caldaia E (fig. 3.7)
- allentare manualmente la valvola
- svuotare i punti più bassi dell'impianto.

3.8

Svuotamento dell'impianto sanitario

Ogni qualvolta sussista rischio di gelo, l'impianto sanitario deve essere svuotato procedendo nel seguente modo:

- chiudere il rubinetto generale della rete idrica
- aprire tutti i rubinetti dell'acqua calda e fredda
- svuotare i punti più bassi.

4 ACCENSIONE E FUNZIONAMENTO

4.1 Controlli preliminari

La prima accensione va effettuata da personale competente di un Centro di Assistenza Tecnica autorizzato Beretta.

- Prima di avviare la caldaia, far verificare:
- a) che i dati delle reti di alimentazione (elettrica, idrica, gas) siano rispondenti a quelli di targa
 - b) che le tubazioni che si dipartono dalla caldaia siano ricoperte da una guaina termoisolante
 - c) che i condotti di evacuazione dei fumi ed aspirazione aria siano efficienti
 - d) che siano garantite le condizioni per le normali manutenzioni nel caso in cui la caldaia venga racchiusa dentro o fra i mobili
 - e) la tenuta dell'impianto di adduzione del combustibile
 - f) che la portata del combustibile sia rispondente ai valori richiesti per la caldaia
 - g) che l'impianto di alimentazione del combustibile sia dimensionato per la portata necessaria alla caldaia e che sia dotato di tutti i dispositivi di sicurezza e controllo prescritti dalle norme vigenti.

4.2 Accensione dell'apparecchio


Per l'accensione della caldaia è necessario effettuare le seguenti operazioni:


- accedere al rubinetto del gas attraverso le feritoie della copertura raccordi posta nella parte inferiore della caldaia - aprire il rubinetto ruotando in senso antiorario la manopola per permettere il flusso del combustibile (fig. 4.1)

- alimentare elettricamente la caldaia. All'alimentazione la caldaia provvede ad eseguire una sequenza di verifica, sul display si visualizzano una serie di cifre e lettere. Se la verifica si è conclusa correttamente, dopo circa 4 secondi dalla fine del ciclo, la caldaia è pronta per funzionare. Il display si presenterà come in fig. 4.2.

Se la verifica ha esito negativo la caldaia non funziona, sul display lampeggerà la cifra "0".

In questo caso chiamare il Centro di Assistenza Tecnica.

- ⚠ La caldaia si riaccende nello stato in cui si trovava prima dello spegnimento: se la caldaia si trovava in inverno quando è stata spenta, si riaccenderà in inverno; se si trovava in stato OFF, il display visualizzerà nella zona centrale due segmenti (fig. 4.3). Premere il tasto  per attivare il funzionamento.

- premere il tasto selezione funzioni fino a che l'indicatore si posiziona sulla funzione desiderata , secondo il tipo di funzionamento scelto.

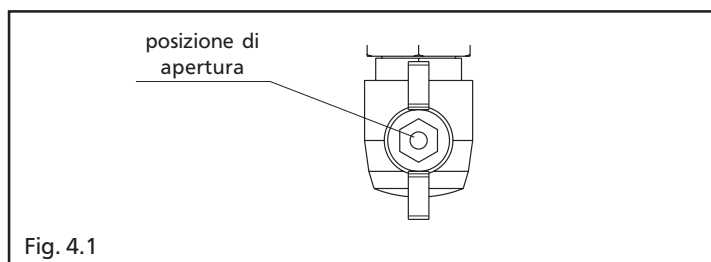


Fig. 4.1

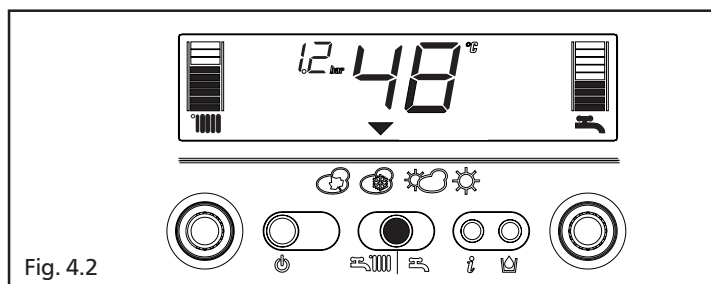


Fig. 4.2

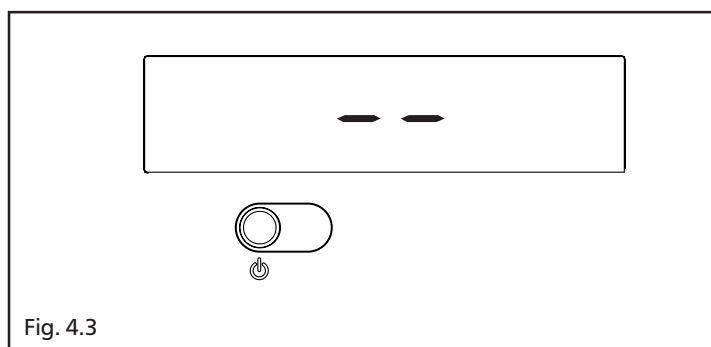


Fig. 4.3

AUTUNNO ☁:

con il selettore in questa posizione si attivano le funzioni di acqua riscaldamento e acqua calda sanitaria.

In questa posizione, in riscaldamento, è attiva la funzione S.A.R.A (vedi capitolo 4.4 "Funzioni").

Nella produzione di acqua calda sanitaria, la caldaia ha attivato lo stabilizzatore della temperatura, garantendo la continua produzione anche in caso di prelievi minimi o di temperatura dell'acqua in ingresso già calda.

In questo modo si evitano oscillazioni di temperatura dovute allo spegnimento/accensione del bruciatore.

INVERNO ☁:

con il selettore in questa funzione, oltre alla funzione tradizionale di riscaldamento e acqua calda sanitaria, si attiva la funzione di preriscaldamento che permette di mantenere calda l'acqua contenuta nello scambiatore sanitario al fine di ridurre i tempi di attesa durante i prelievi.

In questa posizione sono attive le funzioni S.A.R.A. Booster e Preriscaldamento sanitario (vedi capitolo 4.4 "Funzioni")

PRIMAVERA ☀:

con il selettore in questa posizione si attiva la funzione tradizionale di solo acqua calda sanitaria.

ESTATE ☀:

con il selettore in questa posizione, la caldaia fornisce solo acqua calda sanitaria con stabilizzatore di temperatura per i piccoli prelievi.

Ideale nei periodi dell'anno o nelle zone in cui la temperatura dell'acqua della rete idrica è già tiepida.

In queste condizioni la temperatura dell'acqua calda prodotta da una caldaia con le sole funzionalità tradizionali (vedasi PRIMAVERA e AUTUNNO) potrebbe risultare instabile.


Regolazione della temperatura acqua di riscaldamento

Ruotando il selettore A (fig. 4.4), dopo aver posizionato il selettore di funzione in autunno ☁ o inverno ☁, è possibile regolare la temperatura dell'acqua di riscaldamento.

In senso orario la temperatura aumenta, al contrario diminuisce.

I segmenti della barra grafica si illuminano (ogni 5°C) a mano a mano che la temperatura viene aumentata.

Sul display compare il valore di temperatura selezionato.

Quando, scegliendo la temperatura acqua riscaldamento, si entra nel campo di regolazione S.A.R.A. (da 55 a 65 °C), il simbolo  e la scala graduata corrispondente lampeggiano. Per i dettagli sulla funzione S.A.R.A. leggere pag. 22.

Sul display compare il valore di temperatura selezionato.

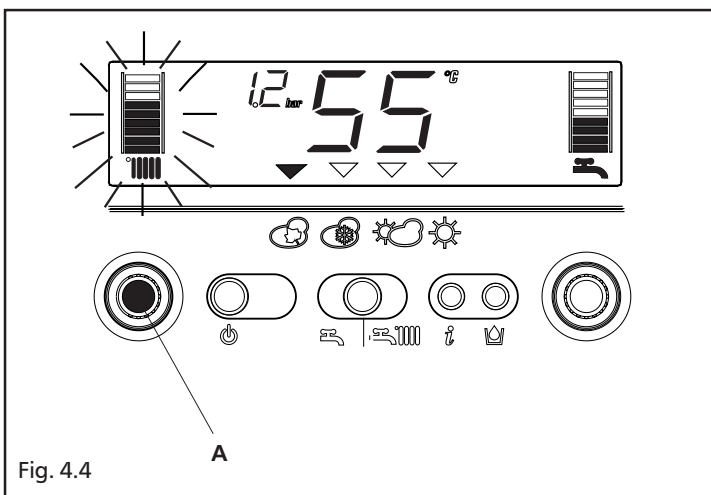


Fig. 4.4

Regolazione della temperatura acqua di riscaldamento con sonda esterna collegata
 Quando è installata una sonda esterna, il valore della temperatura di mandata viene scelto automaticamente dal sistema, che provvede ad adeguare rapidamente la temperatura ambiente in funzione delle variazioni della temperatura esterna. La barra si presenta con il solo segmento centrale illuminato (fig. 4.5).

Se si desiderasse modificare il valore della temperatura, aumentandolo o diminuendolo rispetto a quello automaticamente calcolato dalla scheda elettronica, è possibile agire sul selettore temperatura acqua riscaldamento: in senso orario il valore di correzione della temperatura aumenta, in senso antiorario diminuisce.

I segmenti della barra grafica si illuminano (ogni 1 livello di comfort), la possibilità di correzione è compresa tra - 5 e + 5 livelli di comfort (fig. 4.5).

Quando si sta scegliendo il livello di comfort, il display visualizza, nell'area digit, il livello di comfort desiderato, sulla barra grafica il segmento corrispondente (fig. 4.6).

Regolazione della temperatura acqua sanitario

Per regolare la temperatura dell'acqua sanitario ruotare il selettore B (fig. 4.7): in senso orario la temperatura aumenta, al contrario diminuisce.


I segmenti della barra grafica si illuminano (ogni 3°C) a mano a mano che la temperatura viene aumentata.

Sul display compare il valore di temperatura selezionato.


Durante la scelta della temperatura, sia essa riscaldamento o sanitario, il display visualizza il valore che si sta selezionando. A scelta avvenuta, dopo circa 4 secondi, la modifica viene memorizzata e la visualizzazione torna ad essere quella relativa alla temperatura di mandata rilevata dalla sonda.

Messa in funzione della caldaia

Regolare il termostato ambiente alla temperatura desiderata (circa 20 °C).

Se c'è richiesta di calore la caldaia si avvia e sul display si visualizza l'icona  (fig. 4.8). La caldaia resterà in funzione fino a quando saranno raggiunte le temperature regolate, dopodiché si porrà in stand-by.

In caso si verificassero anomalie di accensione o di funzionamento, la caldaia effettuerà un "arresto di sicurezza".


Sul display si spegnerà la fiammella  e si visualizzerà il codice anomalia e la scritta **RESET** (fig. 4.9).

Per la descrizione e il ripristino delle anomalie consultare il capitolo 4.5 "Anomalie".

4.3

Spegnimento

Spegnimento temporaneo

In caso di brevi assenze premere il tasto  per spegnere la caldaia.

Il display visualizzerà nella zona centrale due segmenti (fig. 4.10).

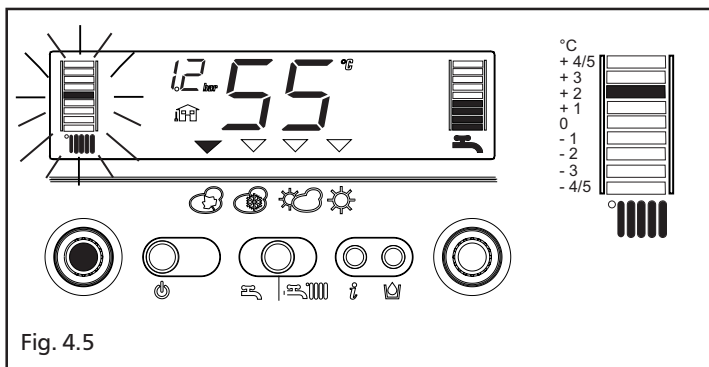


Fig. 4.5

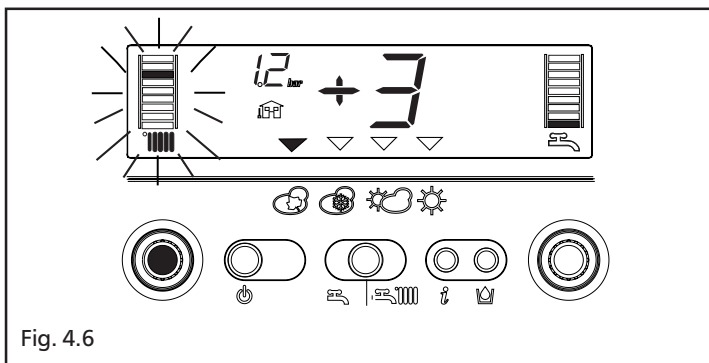


Fig. 4.6

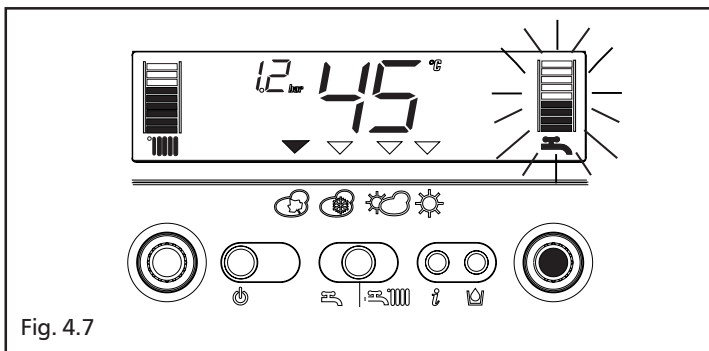


Fig. 4.7

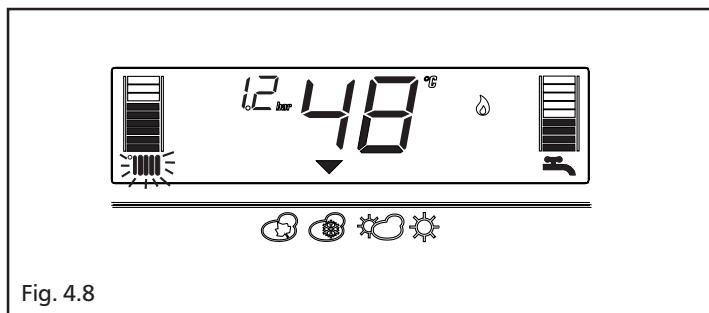


Fig. 4.8

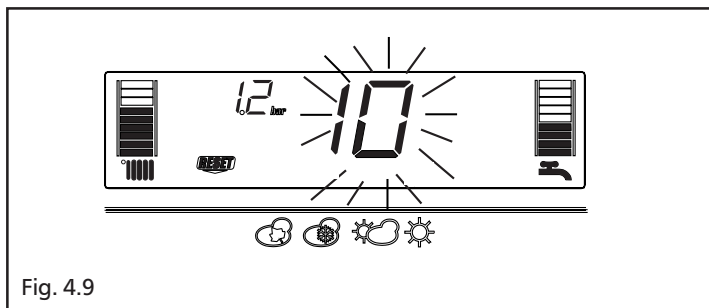


Fig. 4.9

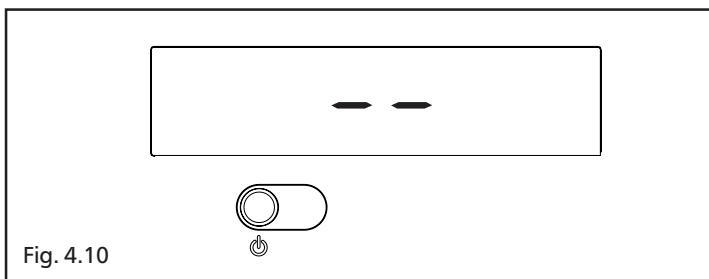


Fig. 4.10

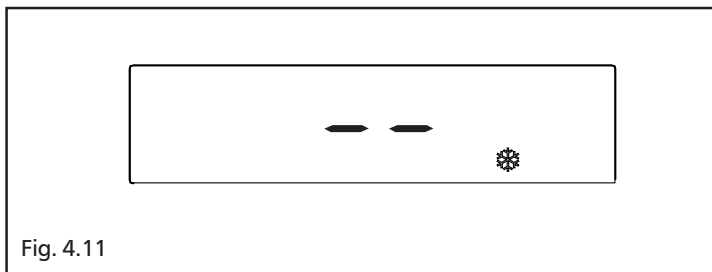


Fig. 4.11

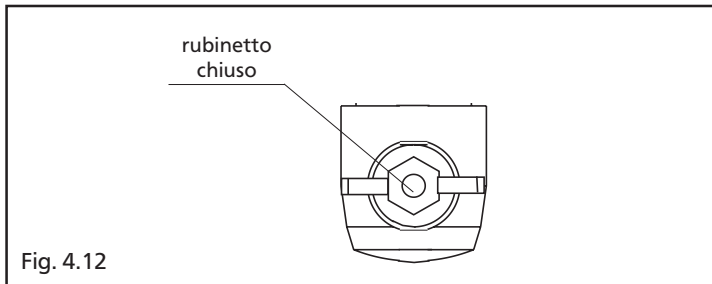


Fig. 4.12

In questo modo lasciando attive l'alimentazione elettrica e l'alimentazione del combustibile, la caldaia è protetta dai sistemi:

- Antigelo (fig. 4.11): quando la temperatura dell'acqua di caldaia scende al di sotto dei valori di sicurezza si attiva il circolatore e il bruciatore alla minima potenza per riportare la temperatura dell'acqua a valori di sicurezza (35 °C). Sul display si illumina il simbolo ❄️.

- Antibloccaggio circolatore: un ciclo di funzionamento si attiva ogni 24 h.

Spegnimento per lunghi periodi

In caso di assenze prolungate premere il tasto ⏻ per spegnere la caldaia (fig. 4.10). Il display visualizzerà nella zona centrale due segmenti. Posizionare l'interruttore generale dell'impianto su "spento".

Chiudere quindi il rubinetto del gas posto sotto la caldaia, ruotandolo in senso orario (fig. 4.12).



In questo caso i sistemi antigelo e antibloccaggio sono disattivati.

Svuotare l'impianto termico oppure proteggerlo adeguatamente con liquido anticongelante di buona marca.

Svuotare l'impianto sanitario.

4.4

Funzioni della caldaia

Caricamento semi automatico

La caldaia è provvista di un dispositivo di caricamento semi automatico che si attiva attraverso il tasto 📉 quando sul display si visualizza l'icona corrispondente 📉 (fig. 4.13). Se questa condizione si presenta vuol dire che l'impianto non ha un valore di pressione corretto, la caldaia continua comunque a funzionare regolarmente.

Premere il tasto 📉 per attivare la procedura di caricamento.

Premendo una seconda volta il tasto riempimento impianto 📈 è possibile interrompere la sequenza di caricamento.

Durante la fase di caricamento sul display compaiono a cascata le gocce dell'icona caricamento impianto 📈 e il valore crescente di pressione (fig. 4.14).

Alla fine del caricamento si visualizza per qualche istante l'icona 📈 dopodiché si spegne.

Nota

Nella fase di riempimento la caldaia non esegue altre funzioni; ad esempio, se si effettua un prelievo sanitario, la caldaia non è grado di fornire acqua calda fino a che la fase di caricamento non si è conclusa.

Nota

Se il valore di pressione di carica dell'impianto scende al di sotto di un valore minimo di sicurezza (0.3 bar), su display si visualizza l'anomalia 41 (fig. 4.15) per un tempo transitorio, trascorso il quale, se l'anomalia persiste, viene visualizzato il codice anomalia 40 (vedi capitolo anomalie). Con anomalia 40, procedere al ripristino premendo ⏻ e successivamente 📈 per attivare la procedura di caricamento impianto. Dovendo ripetere più volte la procedura di caricamento impianto, si consiglia di contattare il CAT per verificare l'effettiva tenuta dell'impianto di riscaldamento (vedere se non ci sono perdite).

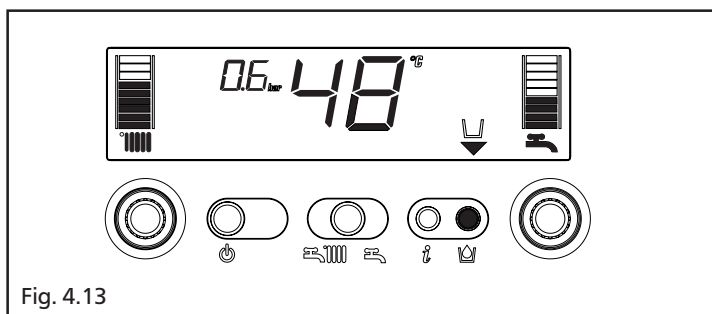


Fig. 4.13

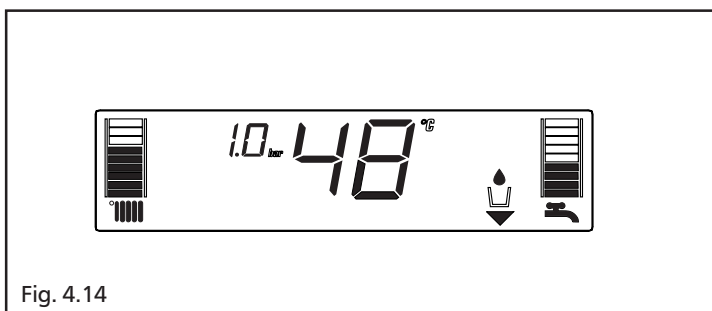


Fig. 4.14

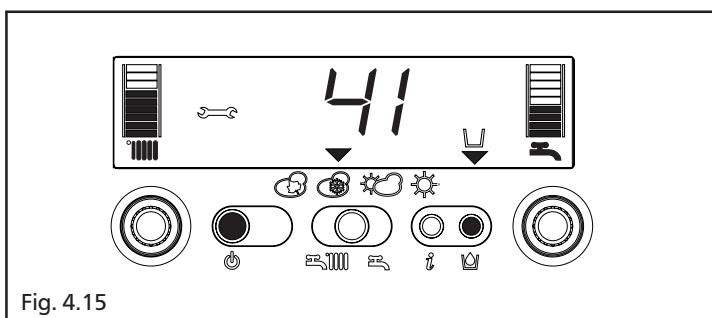




Fig. 4.15

Informazioni

Premendo il tasto  il display si spegne e appare solo la scritta InFO (fig. 4.16).

La caldaia permette, premendo il tasto , di visualizzare alcune informazioni utili per il suo utilizzo.

Ogni volta che si preme il tasto si passa all'informazione successiva. Se il tasto  non viene premuto il sistema esce automaticamente dalla funzione.

Lista Info:

Info 0 visualizza la scritta InFO (fig. 4.16)

Info 1 solo con sonda esterna collegata, visualizza la temperatura esterna (esempio 12 °C) (fig. 4.17).

I valori visualizzati dal display sono compresi tra - 40 °C e 40 °C.

Oltre questi valori il display visualizza "- -".

Info 2 visualizza la pressione di carica impianto (fig. 4.18)

Info 3 visualizza la temperatura riscaldamento settata (fig. 4.19)

Info 4 visualizza la temperatura dell'acqua sanitaria settata (fig. 4.20).

Funzione S.A.R.A.

Se selezionata la posizione "autunno" è possibile attivare la funzione S.A.R.A. (**Sistema Automatico Regolazione Ambiente**).

Ruotando il selettore della temperatura dell'acqua di riscaldamento in modo da selezionare una temperatura compresa tra 55 e 65 °C, si attiva il sistema di autoregolazione S.A.R.A.: in base alla temperatura impostata sul termostato ambiente e al tempo impiegato per raggiungerla, la caldaia varia automaticamente la temperatura dell'acqua del riscaldamento riducendo il tempo di funzionamento, permettendo un maggior comfort di funzionamento ed un risparmio di energia.

Funzione S.A.R.A. BOOSTER

Se selezionata la posizione inverno si attiva, per il circuito riscaldamento, la funzione S.A.R.A. Booster, che permette di raggiungere più rapidamente la temperatura ambiente desiderata.

Funzione PRERISCALDO SANITARIO

Se selezionata la posizione inverno si attiva, per il circuito sanitario, la funzione Preriscaldamento sanitario. Questa funzione ha lo scopo di mantenere riscaldata l'acqua del sanitario contenuta nella caldaia, permettendo così di ridurre sensibilmente il tempo di attesa ad ogni prelievo.

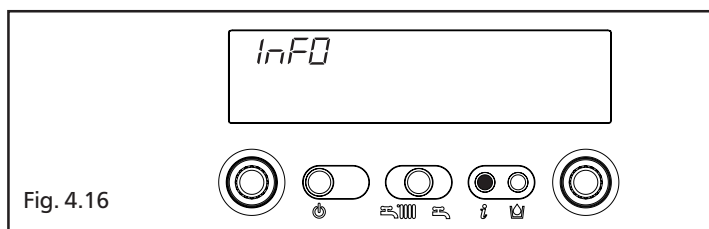


Fig. 4.16

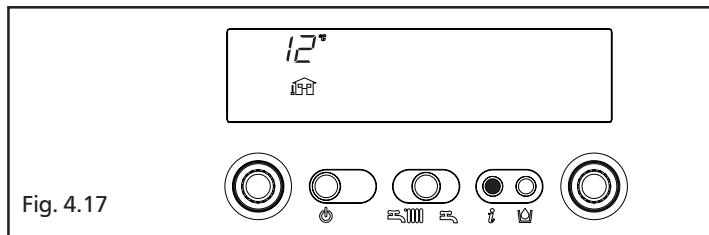


Fig. 4.17

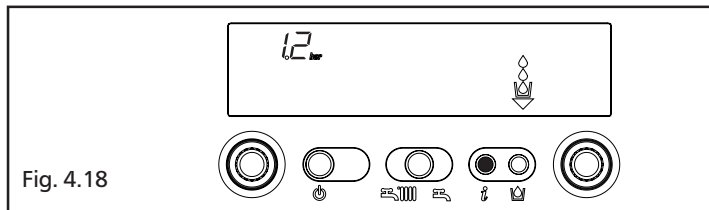


Fig. 4.18

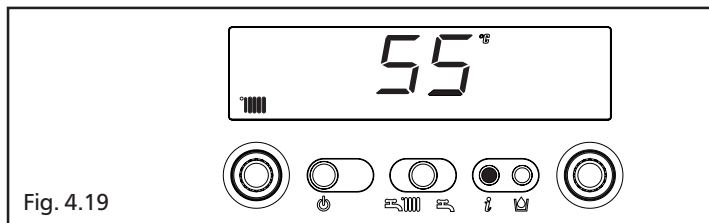


Fig. 4.19

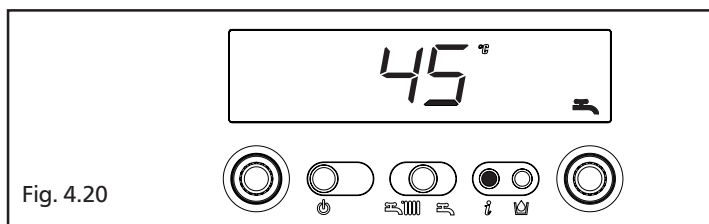


Fig. 4.20

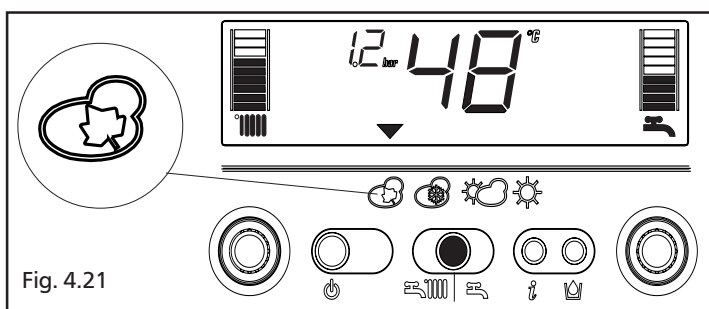


Fig. 4.21

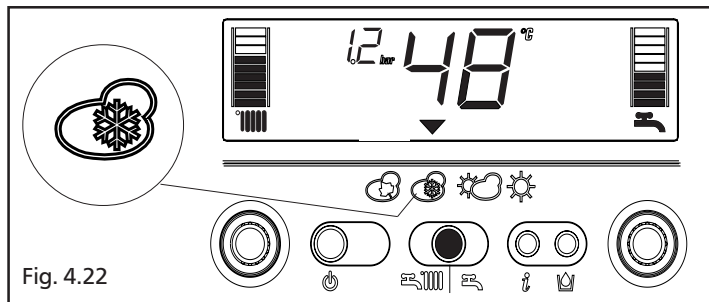







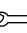
Fig. 4.22



Per limitare il consumo energetico, in zone in cui la temperatura non è particolarmente fredda, si consiglia di selezionare la funzione .

In questo caso le funzioni Booster e Preriscaldamento sanitario non sono attive.

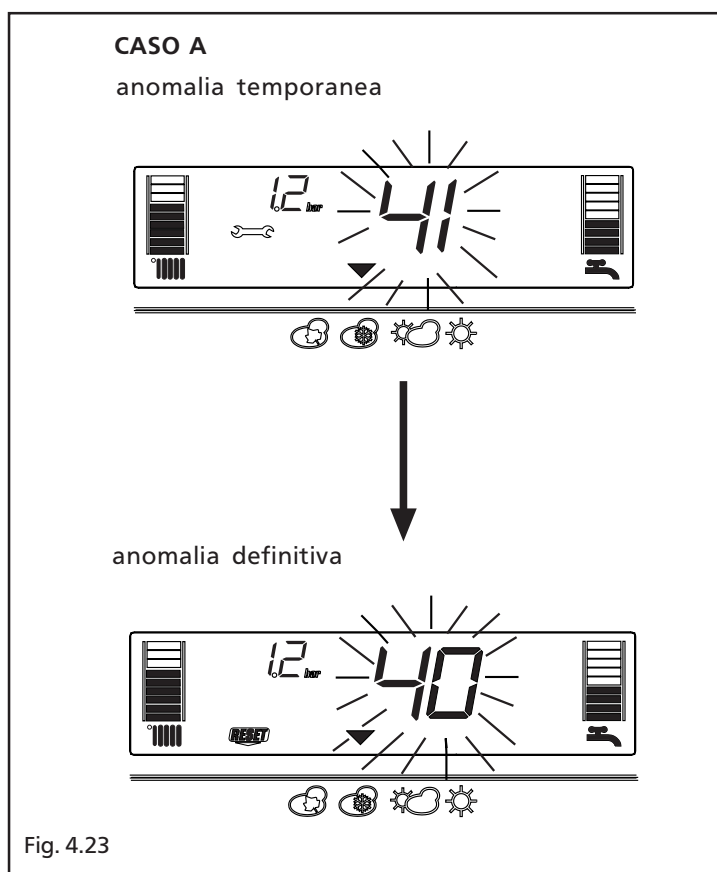
4.5

Anomalie

Quando si presenta un'anomalia di funzionamento sul display si spegne la fiammella , si visualizza un codice lampeggiante e  e  compaiono, simultaneamente o no, le icone  e . Per la descrizione delle anomalie consultare la tabella di seguito descritta.

| DESCRIZIONE ANOMALIA | Codice allarme | Icona  | Icona  |
|--|----------------|---|---|
| BLOCCO MANCANZA FIAMMA (D) | 10 | SI | NO |
| FALSA FIAMMA (D) | 11 | SI | SI |
| TERMOSTATO LIMITE (D) | 20 | SI | NO |
| TERMOSTATO FUMI (D) | 22 | SI | NO |
| PRESSIONE IMPIANTO INSUFFICIENTE (D) (*) | 40 | SI | NO |
| PRESSIONE IMPIANTO INSUFFICIENTE (T) | 41 | NO | SI |
| TRASDUTTORE PRESSIONE ACQUA (D) | 42 | SI | SI |
| SCHEDA ELETTRONICA (D) | 50-56 | SI | SI |
| SONDA SANITARIO (T) (*) | 60 | NO | SI |
| SONDA PRIMARIO & SOVRATEMPERATURA (D) | 70 | SI | SI |
| SONDA PRIMARIO (T) | 71 | NO | SI |
| TERMOSTATO BASSA TEMPERATURA (T) | 77 | SI | SI |


(D) Definitiva
 (T) Temporanea. In questo stato di funzionamento la caldaia tenta di risolvere autonomamente l'anomalia
 (*) Vedi NOTA nella pagina seguente
 (*) Per anomalia "pressione impianto insufficiente" procedere con le operazioni di caricamento impianto descritte nel capitolo **Funzioni**.





Ripristino delle anomalie

Attendere circa 10 secondi prima di ripristinare le condizioni di funzionamento. Successivamente operare come segue:



1) Visualizzazione della sola icona

La comparsa della  indica che è stata diagnosticata un'anomalia di funzionamento che la caldaia tenta di risolvere autonomamente (arresto temporaneo). Se la caldaia non riprende il regolare funzionamento sul display si possono presentare due casi:


caso A (fig. 4.23)

scomparsa della , comparsa dell'icona  e di un diverso codice allarme. In questo caso procedere come descritto nel punto 2.

caso B (fig. 4.24)


insieme alla  si visualizza l'icona  e un diverso codice allarme. In questo caso procedere come descritto nel punto 3.

2) Visualizzazione della sola icona (fig. 4.25)

Premere il tasto  per ripristinare il funzionamento. Se la caldaia effettua la fase di accensione e riprende il regolare funziona-

mento, l'arresto è riconducibile ad una situazione casuale.

Il ripetersi di blocchi suggerisce l'intervento del Centro di Assistenza Tecnica.

3) Visualizzazione delle icone  e  (fig. 4.26)

È richiesto l'intervento del Centro di Assistenza Tecnica.

Nota

Anomalia sonda circuito sanitario - 60: la caldaia funziona regolarmente però non garantisce la stabilità della temperatura dell'acqua del circuito sanitario, che in ogni caso, viene fornita a una temperatura di circa 50°C.


Il codice anomalia si visualizza solo in funzionamento sanitario, stand-by o OFF.


4.6


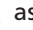
Programmazione parametri


Questa caldaia è equipaggiata di una nuova generazione di schede elettroniche che permettono tramite l'impostazione/modifica dei parametri di funzionamento della macchina una maggiore personalizzazione per rispondere a diverse esigenze di impianto e/o di utenza.

I parametri programmabili sono quelli indicati nella tabella a pagina 25.


 Le operazioni di programmazione dei parametri devono essere eseguite con caldaia in posizione OFF.

Per far questo premere il tasto  fino a visualizzare sul display -- (fig. 4.27).

 Durante le operazioni di modifica parametri il tasto "modo di funzionamento" assume la funzione di ENTER (conferma), il tasto  assume la funzione di ESC (uscita).

 Se nessuna conferma è data entro un tempo di 10 secondi, il valore non viene memorizzato e si ritorna a quello precedentemente impostato.

Impostazione della password

Premere contemporaneamente il tasto modo di funzionamento e il tasto  per circa 10 secondi.

Il display si presenta come in fig. 4.28.

Inserire il codice password di accesso alle funzioni di modifica parametri ruotando il selettore temperatura acqua sanitario fino ad ottenere il valore necessario.

La password di accesso alla programmazione parametri è posizionata all'interno del pannello di comando.

Confermare l'ingresso premendo il tasto ENTER.

Modifica dei parametri

Ruotando il selettore temperatura acqua sanitario (fig. 4.29) si scorrono in sequenza i codici a due cifre dei parametri indicati dalla tabella.

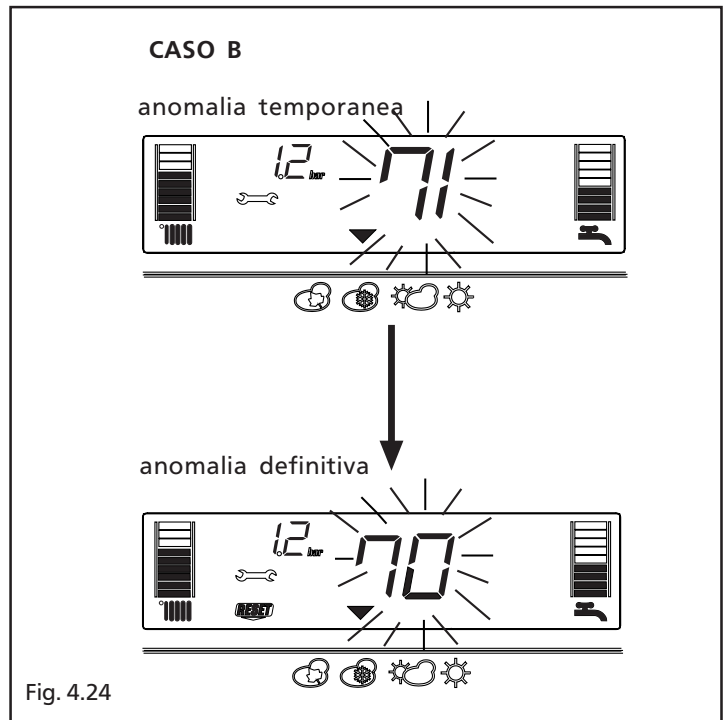


Fig. 4.24

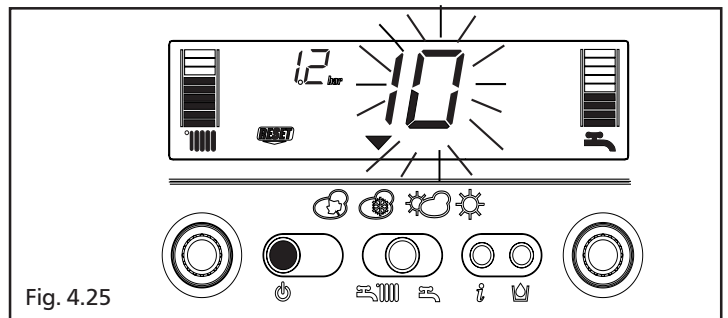


Fig. 4.25

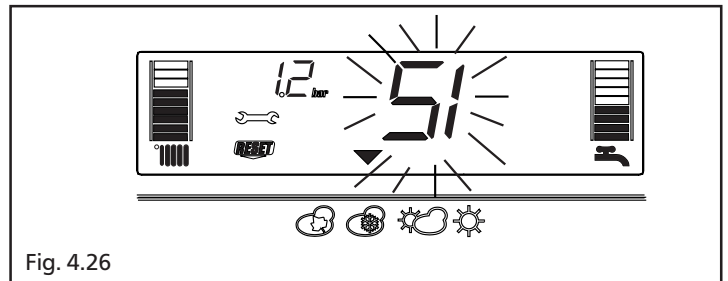


Fig. 4.26

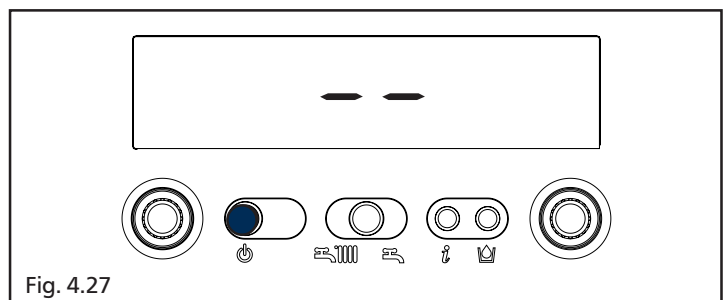


Fig. 4.27

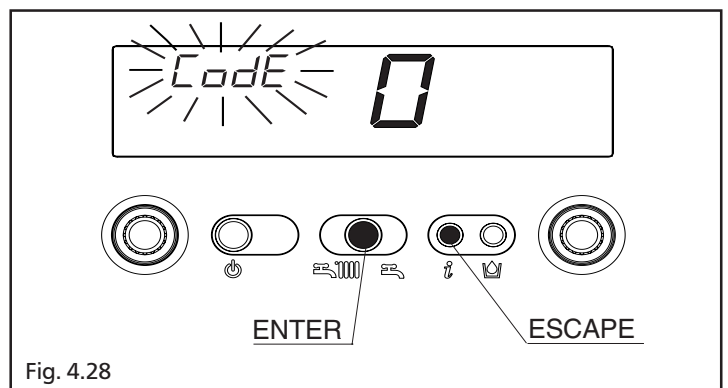


Fig. 4.28

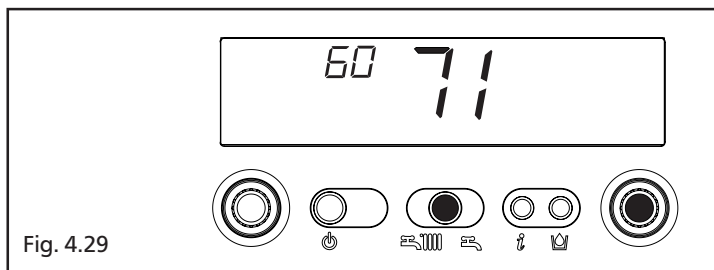


Fig. 4.29

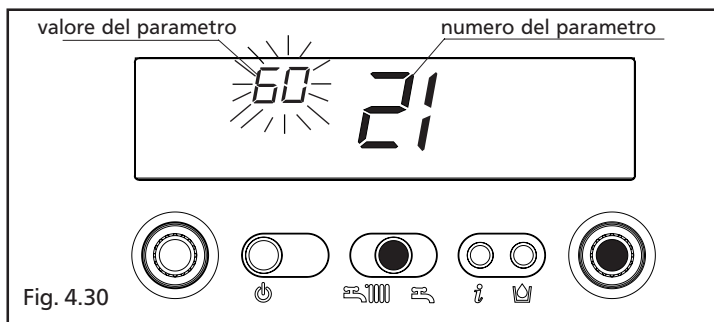



Fig. 4.30

Individuato il parametro che si desidera modificare procedere come segue:

- premere il tasto ENTER per accedere alla modifica del valore del parametro. Alla pressione del tasto ENTER lampeggia il valore precedentemente impostato (fig. 4.30)
- ruotare il selettore temperatura acqua sanitario per portare il valore a quello desiderato
- confermare il nuovo valore impostato premendo ENTER. I digit smettono di lampeggiare
- uscire premendo il tasto ESCAPE.

La caldaia si riposiziona in stato - - (spento). Per ripristinare il funzionamento premere il tasto  (fig. 4.27).

Parametri programmabili

| N° PAR. | DESCRIZIONE PARAMETRI | UNITÀ DI MISURA | MIN | MAX | DEFAULT (impostato in fabbrica) | PARAMETRI impostati dal CAT | |
|---------|--|-----------------|--|-----|---------------------------------|-----------------------------|--|
| 1 | TIPO GAS | - | 1 Metano 2 GPL | | 1-2 | | |
| 3 | GRADO DI COIBENTAZIONE DELL'EDIFICIO (+) (*) | - | 5 | 20 | 5 | | |
| 10 | MODALITÀ SANITARIO | | 0 (OFF) 1 (Istantanea) 2 (Miniaccumulo) 3 (Bollitore esterno con termostato) 4 (Bollitore esterno con sonda) | | 1 | | |
| 11 | MASSIMO SET-POINT CIRCUITO SANITARIO | ° C | 40 | 60 | 60 | | |
| 12 | PARAMETRO NON UTILIZZABILE IN QUESTO MODELLO. NON MODIFICARE LA PROGRAMMAZIONE | | | | | 60 | |
| 13 | PARAMETRO NON UTILIZZABILE IN QUESTO MODELLO. NON MODIFICARE LA PROGRAMMAZIONE | | | | | 80 | |
| 14 | PARAMETRO NON UTILIZZABILE IN QUESTO MODELLO. NON MODIFICARE LA PROGRAMMAZIONE | | | | | 5 | |
| 20 | PARAMETRO NON UTILIZZABILE IN QUESTO MODELLO. NON MODIFICARE LA PROGRAMMAZIONE | | | | | 1 | |
| 21 | MASSIMO SET-POINT RISCALDAMENTO | ° C | 45 | 80 | 80 | | |
| 22 | PARAMETRO NON UTILIZZABILE IN QUESTO MODELLO. NON MODIFICARE LA PROGRAMMAZIONE | | | | | 40 | |
| 28 | TEMPOR POTENZA MAX RISCALDAMENTO RIDOTTA | min | 0 | 20 | 15 | | |
| 29 | TEMPORIZZ SPEGNIMENTO FORZATO RISCALDAMENTO | min | 0 | 20 | 3 | | |
| 30 | FUNZIONE AZZERAMENTO TIMER RISCALDAMENTO | - | 0 | 1 | 0 | | |
| 40 | TIPO FUNZIONAMENTO TERMOST. SANITARIO | | 0 (OFF) 1 (AUTO) 2 (ON) | | 1 | | |
| 41 | FUNZIONE PRERISCALDO SANITARIO | | 0 (OFF) 1 (AUTO) 2 (ON) | | 1 | | |
| 42 | FUNZIONE S.A.R.A. | | 0 (OFF) 1 (AUTO) | | 1 | | |
| 43 | FUNZIONE S.A.R.A. BOOSTER | | 0 (OFF) 1 (AUTO) | | 1 | | |
| 44 | FUNZIONE TERMOREGOLAZIONE | | 0 (OFF) 1 (AUTO) | | 1 | | |
| 45 | INCLINAZIONE CURVA DI TERMOREGOLAZIONE (OTC) (*) | - | 2,5 | 40 | 20 | | |
| 48 | PARAMETRO NON UTILIZZABILE IN QUESTO MODELLO. NON MODIFICARE LA PROGRAMMAZIONE | | | | | 0 | |
| 50 | PARAMETRO NON UTILIZZABILE IN QUESTO MODELLO. NON MODIFICARE LA PROGRAMMAZIONE | | | | | 1 | |
| 61 | TEMPER SANIT FUNZ ANTIGELO SANITARIO (ON) | °C | 0 | 10 | 4 | | |
| 62 | TEMPER MAND FUNZIONE ANTIGELO RISCALD (ON) | °C | 0 | 10 | 6 | | |
| 85 | CARICAMENTO SEMI AUTOMATICO | | 0 (disabilitata) 1 (abilitata) | | 1 | | |
| 86 | PRESSIONE CARICAMENTO SEMI AUTOMATICO (ON) | bar | 0.4 | 0.8 | 0.6 | | |

(*) parametri visualizzati solo con sonda esterna collegata e parametro 44 in 1 (AUTO).

(+) per edifici con buona coibentazione scegliere valori vicini a 20, per edifici con scarsa coibentazione scegliere valori vicini a 5.

Parametro 45 "Inclinazione curva di termoregolazione (OTC)"

La scelta della curva deve essere fatta in funzione della zona geografica e del tipo di installazione.

$$OTC = 10 \times \frac{T m. - 20}{20 - T e.}$$

T m. = temperatura massima acqua riscaldamento da progetto
T e. = temperatura esterna minima da progetto

4.7

Regolazioni


La caldaia è già stata regolata in fase di fabbricazione dal costruttore.


Se fosse però necessario effettuare nuovamente le regolazioni, ad esempio dopo una manutenzione straordinaria, dopo la sostituzione della valvola del gas oppure dopo una trasformazione da gas metano a GPL, seguire le procedure descritte di seguito.

⚠ **Le regolazioni della massima e minima potenza, del minimo e del massimo elettrico riscaldamento, devono essere eseguite nella sequenza indicata ed esclusivamente da personale qualificato.**

- Sfilare la copertura raccordi dalla sua sede tirandola verso di sé (A) (fig. 4.31)
- Togliere il mantello svitando le viti (C) (fig. 4.32)
- Sollevare il cruscotto e successivamente ruotarlo in avanti
- Svitare di circa due giri la vite della presa di pressione a valle della valvola gas e collegarvi il manometro
- Togliere il cappuccio di protezione delle viti di regolazione facendo leva, con attenzione, con un cacciavite

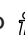
⚠ Le operazioni di TARATURA & SERVICE devono essere eseguite con caldaia in posizione OFF.

Per far questo premere il tasto  fino a visualizzare sul display -- (fig. 4.33).

⚠ Durante le operazioni di modifica parametri il tasto "modo di funzionamento" assume la funzione di ENTER (conferma), il tasto  assume la funzione di ESCAPE (uscita).

Se nessuna conferma è data entro un tempo di 10 secondi, il valore non viene memorizzato e si ritorna a quello precedentemente impostato.

Impostazione della password

Premere contemporaneamente il tasto modo di funzionamento e il tasto  per circa 10 secondi.

Il display si presenta come in fig. 4.34.

Inserire il codice password di accesso alle funzioni di modifica parametri ruotando il selettore temperatura acqua sanitario fino ad ottenere il valore necessario.

La password è posizionata all'interno del pannello di comando.

Confermare l'ingresso premendo il tasto ENTER.

Fasi di taratura

Ruotando il selettore temperatura acqua sanitario si scorrono in sequenza le fasi della TARATURA & SERVICE:

- 1 tipo di gas
- 10 modalità sanitario (parametro non utilizzato in questa fase)
- 3 grado di coibentazione dell'edificio (visualizzato solo se collegata sonda esterna)

- 45 inclinazione curva di termoregolazione (visualizzato solo se collegata sonda esterna)
- HH caldaia alla massima potenza
- LL caldaia alla minima potenza
- 23 regolazione del massimo elettrico riscaldamento
- 24 regolazione del minimo elettrico riscaldamento

TIPO DI GAS - 1

Modificare il valore impostato come segue:

- premere il tasto ENTER per accedere alla modifica del valore del parametro. Alla pressione del tasto ENTER i digit lampeggiano evidenziando il valore precedentemente impostato (fig. 4.30)
- ruotare il selettore temperatura acqua sanitario per portare il valore a quello desiderato (1 MTN - 2 GPL)
- confermare il nuovo valore impostato premendo ENTER. I digit smettono di lampeggiare.

REGOLAZIONE DELLA MASSIMA POTENZA - HH

- Ruotare il selettore temperatura acqua sanitario fino a visualizzare HH
- con una chiave a forchetta CH10 agire sul dado di regolazione della massima

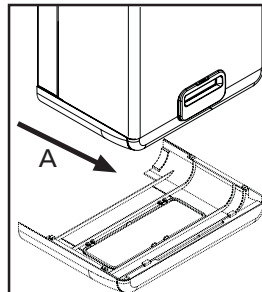


Fig. 4.31

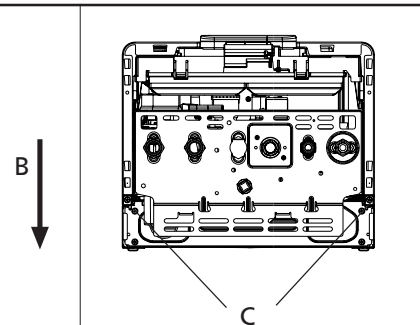


Fig. 4.32

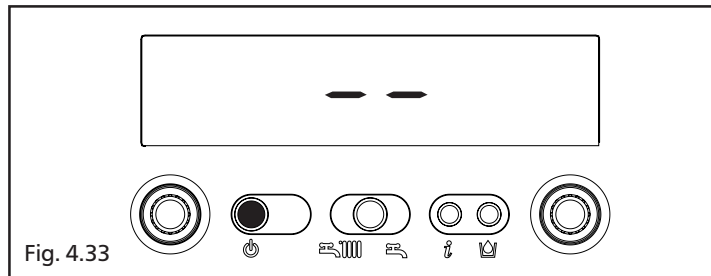


Fig. 4.33

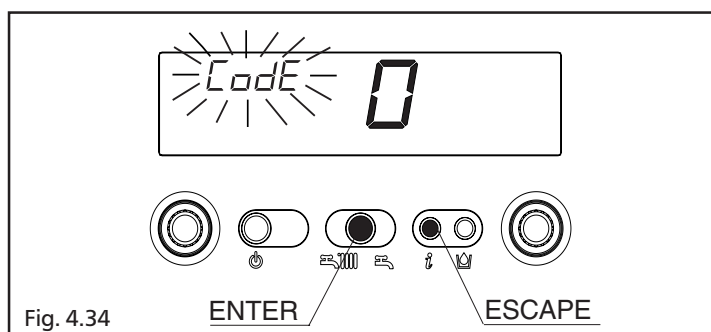


Fig. 4.34

potenza per ottenere il valore indicato in tabella a pag. 9

- attendere che la pressione letta sul manometro si stabilizzi al valore desiderato.

REGOLAZIONE DELLA MINIMA POTENZA - LL

- Ruotare il selettore temperatura acqua sanitario fino a visualizzare LL
- con un cacciavite a croce, **facendo attenzione a non premere l'alberino interno**, agire sulla vite rossa di regolazione del minimo sanitario e tarare fino a leggere sul manometro il valore indicato in tabella a pag. 9.

REGOLAZIONE DEL MASSIMO ELETTRICO RISCALDAMENTO - 23

Verificare che il valore di pressione letto sul manometro corrisponda a quello indicato a pagina 9. Se così non fosse, procedere alle operazioni di regolazione descritte di seguito:


- ruotare il selettore temperatura acqua sanitario fino a visualizzare 23.
Attendere che la caldaia si accenda
- premere il tasto ENTER per accedere alla modifica del valore del parametro
- ruotare il selettore temperatura acqua sanitario fino a che il valore letto sul manometro corrisponde a quello indicato a pagina 9
- confermare il nuovo valore impostato premendo ENTER.

REGOLAZIONE DEL MINIMO ELETTRICO RISCALDAMENTO - 24


Verificare che il valore di pressione letto sul manometro corrisponda a quello indicato a pagina 9. Se così non fosse, procedere con le operazioni di regolazione descritte di seguito:

- ruotare il selettore temperatura acqua sanitario fino a visualizzare 24.
Attendere che la caldaia si accenda
- premere il tasto ENTER per accedere alla modifica del valore del parametro
- ruotare il selettore temperatura acqua sanitario fino a che il valore letto sul manometro corrisponde a quello indicato a pagina 9
- confermare il nuovo valore impostato premendo ENTER.

Uscire dalle funzioni TARATURA & SERVICE premendo il tasto ESCAPE.

La caldaia si riposiziona in stato -- (spento). Per ripristinare il funzionamento premere il tasto .

Scollegare il manometro e riavvitare la vite della presa di pressione.

 Dopo ogni intervento effettuato sull'organo di regolazione della valvola del gas, risigillare lo stesso con lacca sigillante.

A regolazioni terminate:

- riportare la temperatura impostata con il termostato ambiente a quella desiderata
- richiudere il cruscotto
- rimettere il mantello.

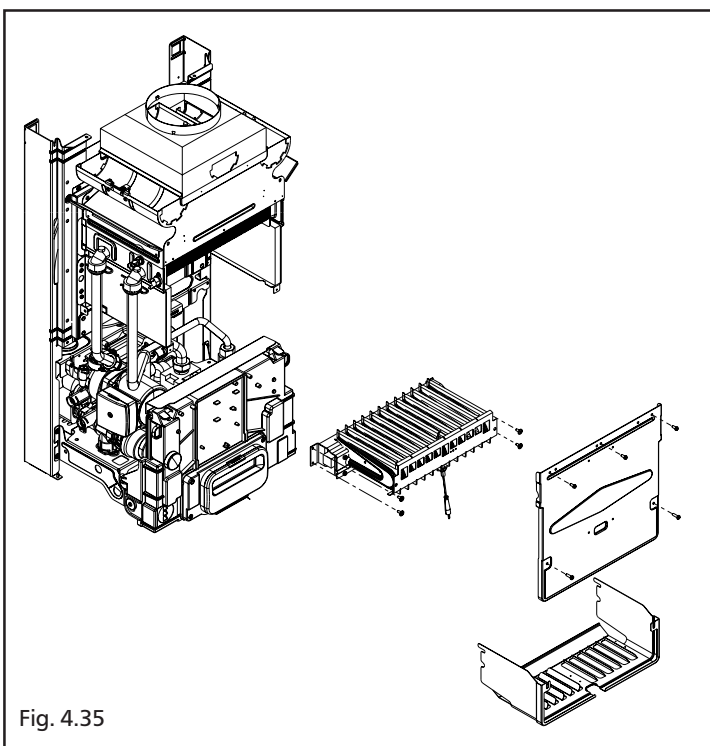


Fig. 4.35

4.8

Trasformazioni gas

La trasformazione da un gas di una famiglia ad un gas di un'altra famiglia può essere fatta facilmente anche a caldaia installata.

Questa operazione deve essere effettuata da personale professionalmente qualificato. La caldaia viene fornita per il funzionamento a gas metano (G20) oppure a GPL (G30/G31) secondo quanto indicato dalla targhetta prodotto.

Esiste la possibilità di trasformare le caldaie da un tipo di gas all'altro utilizzando gli appositi kit forniti su richiesta:

- kit trasformazione da gas Metano a GPL
- kit trasformazione da GPL a gas Metano

Per lo smontaggio riferirsi alle istruzioni indicate di seguito:

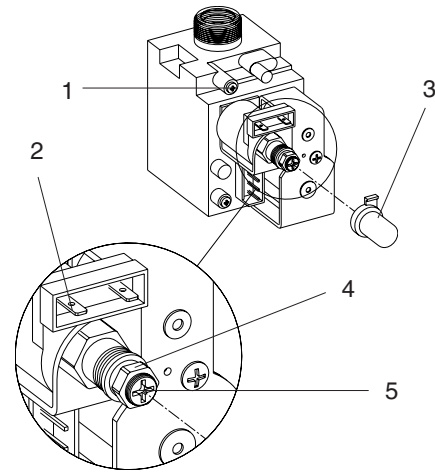
- togliere l'alimentazione elettrica alla caldaia e chiudere il rubinetto del gas
- rimuovere in successione: copertura raccordi, mantello, carena inferiore e coperchio camera di combustione

- scollegare la connessione del cavo candela
- togliere le viti di fissaggio del bruciatore e rimuovere quest'ultimo con la candela attaccata
- utilizzando una chiave a tubo o a forchetta, rimuovere gli ugelli e le ranelle e sostituirli con quelli presenti nel kit
- ⚠ Impiegare e montare tassativamente le ranelle contenute nel kit anche in caso di collettori senza ranelle
- reinserire il bruciatore nella camera di combustione ed avvitare le viti che lo fissano al collettore gas
- ripristinare il collegamento del cavo candela
- rimontare il coperchio della camera di combustione e la carena inferiore
- ridare tensione alla caldaia e riaprire il rubinetto del gas (con caldaia in funzione verificare la corretta tenuta delle giunzioni del circuito d'alimentazione gas).

Programmare il parametro "Tipo di gas" e regolare la caldaia secondo quanto descritto nel capitolo "Regolazioni" pagina 26.

- ⚠ **La trasformazione deve essere eseguita solo da personale qualificato.**
- ⚠ **Eseguita la trasformazione, regolare nuovamente la caldaia seguendo quanto indicato nel paragrafo specifico e applicare la nuova targhetta di identificazione contenuta nel kit.**

Fig. 4.36



- 1 Presa di pressione a valle della valvola gas
- 2 Attacchi faston
- 3 Cappuccio di protezione
- 4 Dado di regolazione della massima potenza
- 5 Vite rossa di regolazione del minimo sanitario

5 MANUTENZIONE

Per garantire il permanere delle caratteristiche di funzionalità ed efficienza del prodotto e per rispettare le prescrizioni della legislazione vigente, è necessario sottoporre l'apparecchio a controlli sistematici a intervalli regolari.

La frequenza dei controlli dipende dalle particolari condizioni di installazione e di uso, ma è comunque opportuno un controllo annuale da parte di personale autorizzato dei Centri di Assistenza Tecnica.

Nel caso di interventi o di manutenzioni di strutture poste nelle vicinanze dei condotti dei fumi e/o nei dispositivi di scarico dei fumi e loro accessori, spegnere l'apparecchio e, a lavori ultimati, farne verificare l'efficienza da personale qualificato.

IMPORTANTE: prima di intraprendere qualsiasi operazione di pulizia o manutenzione dell'apparecchio, agire sull'interruttore dell'apparecchio stesso e dell'impianto per interrompere l'alimentazione elettrica e chiudere l'alimentazione del gas agendo sul rubinetto situato sulla caldaia.

5.1 Manutenzione ordinaria

Di norma sono da intendere le seguenti azioni:

- rimozione delle eventuali ossidazioni dal bruciatore;
- rimozione delle eventuali incrostazioni dagli scambiatori;
- verifica e pulizia generale dei condotti di scarico;
- controllo dell'aspetto esterno della caldaia;
- controllo accensione, spegnimento e funzionamento dell'apparecchio sia in sanitario che in riscaldamento;
- controllo tenuta raccordi e tubazioni di collegamento gas ed acqua;

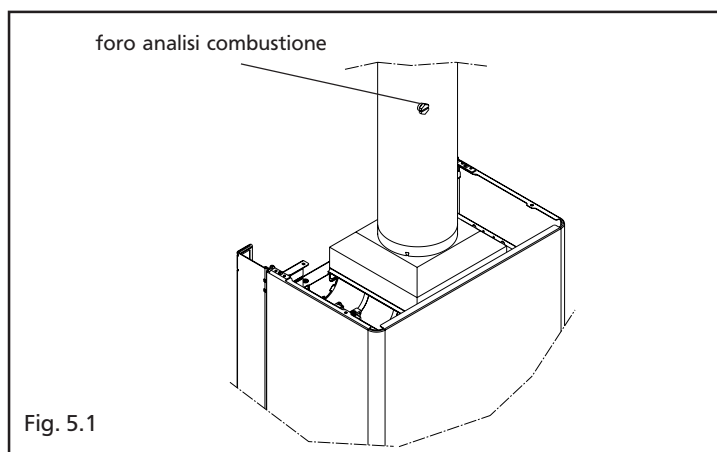


Fig. 5.1

- controllo del consumo di gas alla potenza massima e minima.
- controllo posizione candele accensione-rilevazione fiamma;
- verifica sicurezza mancanza gas;

Non effettuare pulizie dell'apparecchio né di sue parti con sostanze facilmente infiammabili (es. benzina, alcool, ecc.).

Non pulire pannellatura, parti verniciate e parti in plastica con diluenti per vernici.

La pulizia della pannellatura deve essere fatta solamente con acqua saponata.

5.2 Manutenzione straordinaria

Sono gli interventi atti a ripristinare il funzionamento dell'apparecchio secondo quanto previsto da progetto e normative, ad esempio, a seguito di riparazione di un guasto accidentale.

Di norma è da intendere:

- sostituzione
- riparazione
- revisione di componenti.

Tutto questo ricorrendo a mezzi, attrezzature e strumenti particolari.

5.3 Verifica dei parametri di combustione

Per effettuare l'analisi della combustione eseguire le seguenti operazioni:

- accedere alle fase di TARATURA & SERVICE impostando la password come indicato nel capitolo "4.7 Regolazioni",
- ruotare il selettore temperatura acqua sanitario per posizionarsi alla fase massima potenza riscaldamento (parametro HH).

⚠ La caldaia funziona alla massima potenza per 4 minuti.

Il foro per l'inserimento degli strumenti di analisi deve essere effettuato nel tratto di tubo rettilineo dopo l'uscita della cappa in conformità con quanto prescritto dalla normativa vigente.

La sonda per l'analisi dei fumi deve essere inserita fino ad arrivare inbattuta.

IMPORTANTE Anche durante la fase di analisi combustione rimane inserita la funzione che spegne la caldaia quando la temperatura dell'acqua raggiunge il limite massimo di circa 90 °C.

Note _____



Via Risorgimento, 13 - 23900 Lecco (LC)
Servizio Clienti 199.13.31.31*
Assistenza Tecnica Numero Unico 199.12.12.12*
e-mail: beretta@berettacaldaie.it - www.beretta.caldaie.com

Beretta si riserva di variare le caratteristiche e i dati riportati nel presente fascicolo in qualunque momento e senza preavviso, nell'intento di migliorare i prodotti. Questo fascicolo pertanto non può essere considerato come contratto nei confronti di terzi.

*Costo della chiamata da telefono fisso: 14,25 euro cent./min. IVA inclusa, da lunedì a venerdì dalle 08.00 alle 18.30, sabato dalle 08.00 alle 13.00.
Negli altri orari e nei giorni festivi il costo è di 5,58 euro cent./min. IVA inclusa.
Da cellulare il costo è legato all'Operatore utilizzato.